



**COLLEZIONE
SUPERALCOLICI**



WHISKY

Una gamma di design per aiutarti a mettere in evidenza il carattere unico del tuo prodotto.



SUPERALCOLICI BIANCHI

Dalle bottiglie artigianali a quelle di elevata qualità, la nostra collezione esalterà il tuo liquore e offrirà un'eleganza a prezzi contenuti.



ALTRI SUPERALCOLICI

Una selezione di design per le bottiglie in una varietà di forme, colori e finiture per trovare la presentazione perfetta del tuo marchio.



FLINT

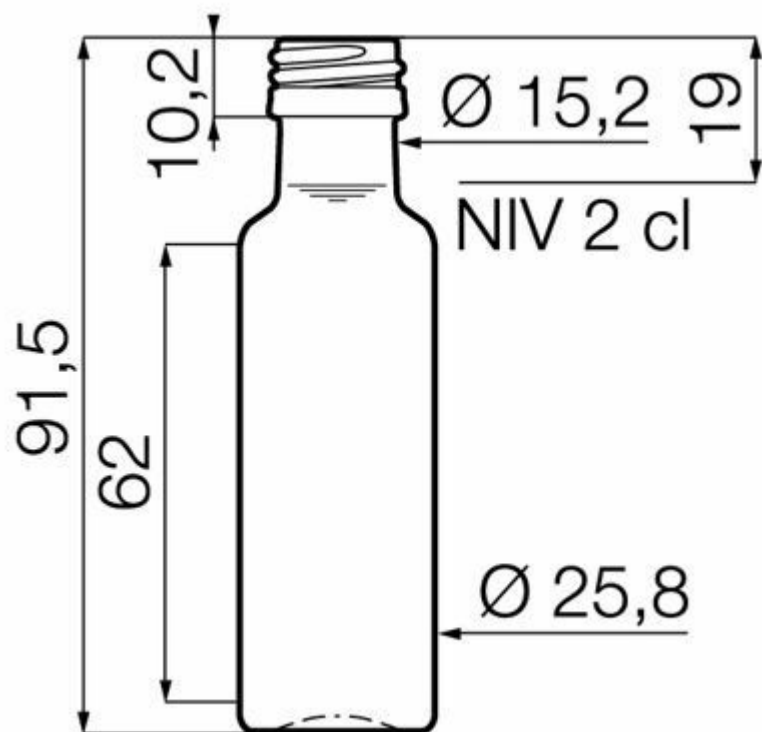
F3017261

2CL KRUG

COLORI DISPONIBILI



Flint



SPECIFICHE TECNICHE

Codice prodotto	017261
Capacità	2.0 cl
Capacità fino all'orlo	2.2 cl
Altezza	91.5 mm
Diametro	25.8 mm
Forma	Tonda
Finitura	Tappo a vite
Protezione etichetta	No
Ricaricabile	No
Peso	45 g
Paese	Germania

SPECIFICHE IMBALLAGGIO

Contenitori per pallet	18144
Strati per pallet	12
Larghezza pallet	800 mm
Profondità pallet	1200 mm
Altezza pallet	1302 mm
Peso lordo del pallet	856.00 kg

i Altre specifiche di imballaggio disponibili su richiesta.



O-I Europa - 23 maggio 2026

Le immagini, le specifiche e altri dati su questa pagina sono a soli scopi informativi. Le presenti informazioni non possono essere utilizzate o interpretate in nessun modo come disegno tecnico. È necessario ottenere pareri specifici dal rappresentante O-I rispetto alla sostenibilità dei prodotti prima di qualsiasi applicazione. Le informazioni sui contenitori industriali vengono aggiornate di volta in volta, tuttavia O-I si riserva il diritto di modificare le specifiche o di ritirare alcuni contenitori dalla vendita senza preavviso.

www.o-i.com

www.glass-catalog.com

© 2026, O-I Glass, Inc