



COLLEZIONE  
SUPERALCOLICI



# WHISKY

Una gamma di design per aiutarti a mettere in evidenza il carattere unico del tuo prodotto.



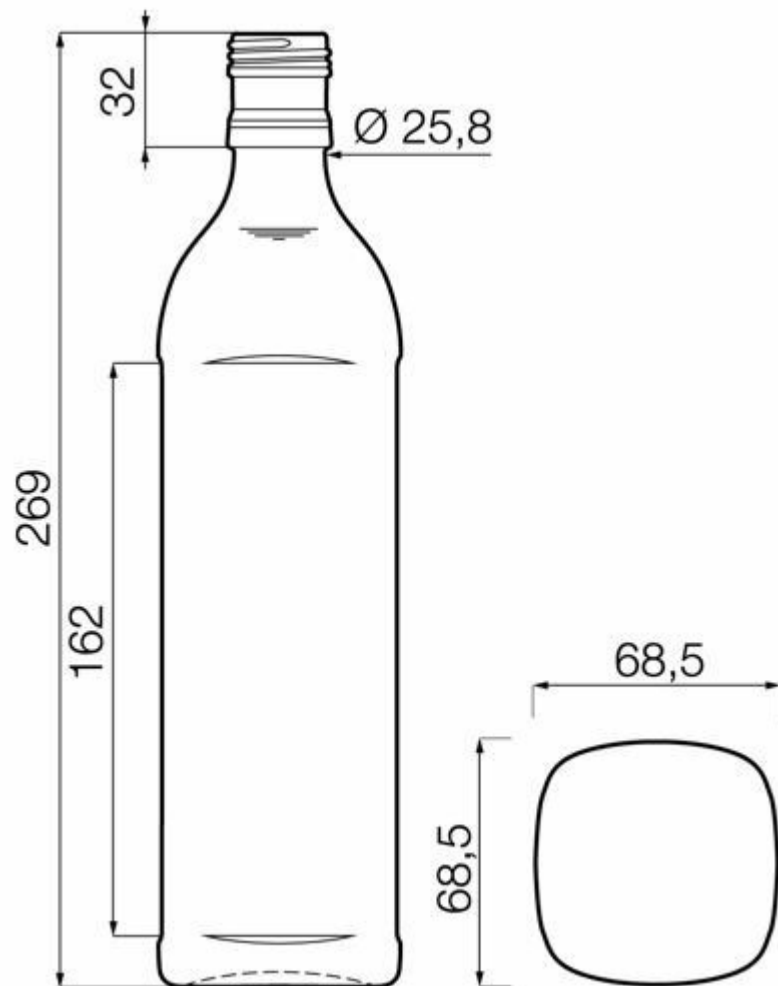
FLINT  
F3017349

## 70CL VIERKANT

COLORI DISPONIBILI



Flint



### SPECIFICHE TECNICHE

Codice prodotto	017349
Capacità	70.0 cl
Capacità fino all'orlo	72.0 cl
Altezza	269.0 mm
Diametro	68.5 mm
Forma	Speciale
Finitura	Tappo a vite
Protezione etichetta	No
Ricaricabile	No
Peso	450 g
Paese	Germania

### SPECIFICHE IMBALLAGGIO

Contenitori per pallet	1666
Strati per pallet	7
Larghezza pallet	1000 mm
Profondità pallet	1200 mm
Altezza pallet	2033 mm
Peso lordo del pallet	783.00 kg

**i** Altre specifiche di imballaggio disponibili su richiesta.



O-I Europa - 27 marzo 2025

Le immagini, le specifiche e altri dati su questa pagina sono a soli scopi informativi. Le presenti informazioni non possono essere utilizzate o interpretate in nessun modo come disegno tecnico. È necessario ottenere pareri specifici dal rappresentante O-I rispetto alla sostenibilità dei prodotti prima di qualsiasi applicazione. Le informazioni sui contenitori industriali vengono aggiornate di volta in volta, tuttavia O-I si riserva il diritto di modificare le specifiche o di ritirare alcuni contenitori dalla vendita senza preavviso.

[www.o-i.com](http://www.o-i.com)

[www.glass-catalog.com](http://www.glass-catalog.com)

© 2025, O-I Glass, Inc