



**COLLEZIONE
SUPERALCOLICI**



ALTRI SUPERALCOLICI

Una selezione di design per le bottiglie in una varietà di forme, colori e finiture per trovare la presentazione perfetta del tuo marchio.



FLINT

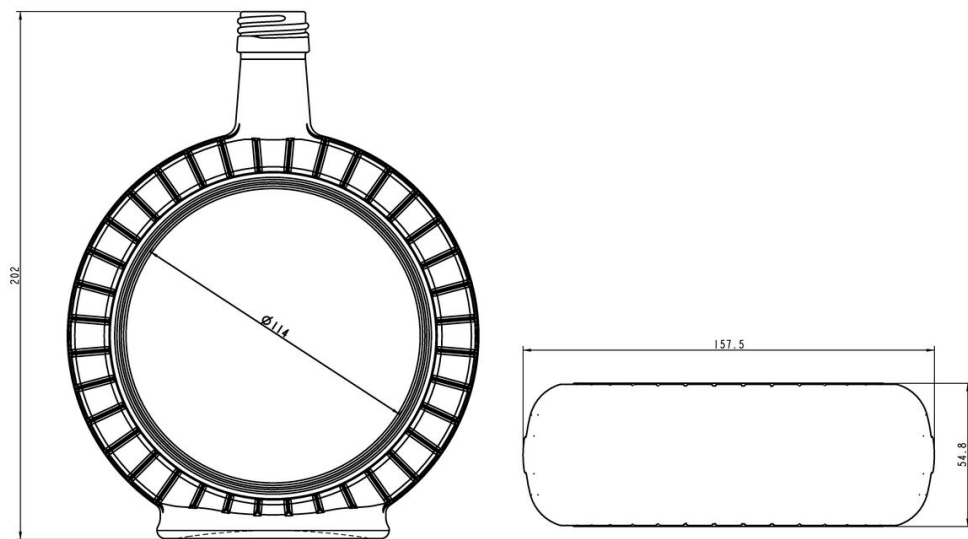
F3110501

70CL SLIVOVITZ

COLORI DISPONIBILI



Flint



SPECIFICHE TECNICHE

| | |
|------------------------|--------------|
| Codice prodotto | 110501 |
| Capacità | 70.0 cl |
| Capacità fino all'orlo | 71.5 cl |
| Altezza | 202.0 mm |
| Diametro | 157.5 mm |
| Forma | Speciale |
| Finitura | Tappo a vite |
| Protezione etichetta | No |
| Ricaricabile | No |
| Peso | 650 g |
| Paese | Germania |

SPECIFICHE IMBALLAGGIO

| | |
|------------------------|-----------|
| Contenitori per pallet | 882 |
| Strati per pallet | 7 |
| Larghezza pallet | 1000 mm |
| Profondità pallet | 1200 mm |
| Altezza pallet | 1590 mm |
| Peso lordo del pallet | 621.00 kg |

i Altre specifiche di imballaggio disponibili su richiesta.



O-I Europa - 27 marzo 2025

Le immagini, le specifiche e altri dati su questa pagina sono a soli scopi informativi. Le presenti informazioni non possono essere utilizzate o interpretate in nessun modo come disegno tecnico. È necessario ottenere pareri specifici dal rappresentante O-I rispetto alla sostenibilità dei prodotti prima di qualsiasi applicazione. Le informazioni sui contenitori industriali vengono aggiornate di volta in volta, tuttavia O-I si riserva il diritto di modificare le specifiche o di ritirare alcuni contenitori dalla vendita senza preavviso.

www.o-i.com

www.glass-catalog.com

© 2025, O-I Glass, Inc