



COLLEZIONE  
ALIMENTI



# PRODOTTI CASEARI

Goditi uno yoghurt cremoso dal frigo o il gusto del latte fresco in vetro...



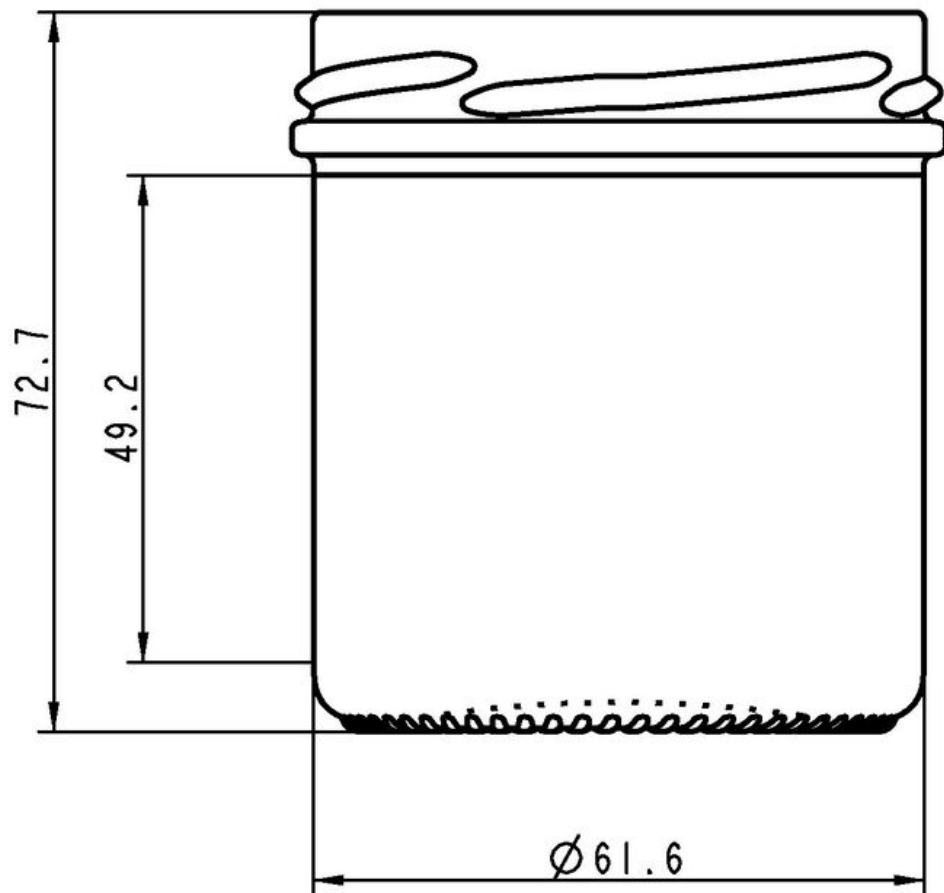
# 165ML LAURA TO66

COLORI DISPONIBILI



Flint

FLINT  
F3130605



### SPECIFICHE TECNICHE

Codice prodotto	130605
Capacità	16.5 cl
Capacità fino all'orlo	16.5 cl
Altezza	72.7 mm
Diametro	61.6 mm
Forma	Tonda
Finitura	Apertura larga
Protezione etichetta	Si
Ricaricabile	No
Peso	120 g
Paese	Repubblica Ceca

### SPECIFICHE IMBALLAGGIO

Contenitori per pallet	4560
Strati per pallet	20
Larghezza pallet	800 mm
Profondità pallet	1200 mm
Altezza pallet	1661 mm
Peso lordo del pallet	579.00 kg

**i** Altre specifiche di imballaggio disponibili su richiesta.



O-I Europa - 27 dicembre 2024

Le immagini, le specifiche e altri dati su questa pagina sono a soli scopi informativi. Le presenti informazioni non possono essere utilizzate o interpretate in nessun modo come disegno tecnico. È necessario ottenere pareri specifici dal rappresentante O-I rispetto alla sostenibilità dei prodotti prima di qualsiasi applicazione. Le informazioni sui contenitori industriali vengono aggiornate di volta in volta, tuttavia O-I si riserva il diritto di modificare le specifiche o di ritirare alcuni contenitori dalla vendita senza preavviso.

[www.o-i.com](http://www.o-i.com)

[www.glass-catalog.com](http://www.glass-catalog.com)

© 2024, O-I Glass, Inc