



COLLEZIONE  
ALIMENTI



# CONSERVE DI FRUTTA E VERDURA

Da 10 cl a un litro, abbiamo un barattolo per ogni frutta e verdura.



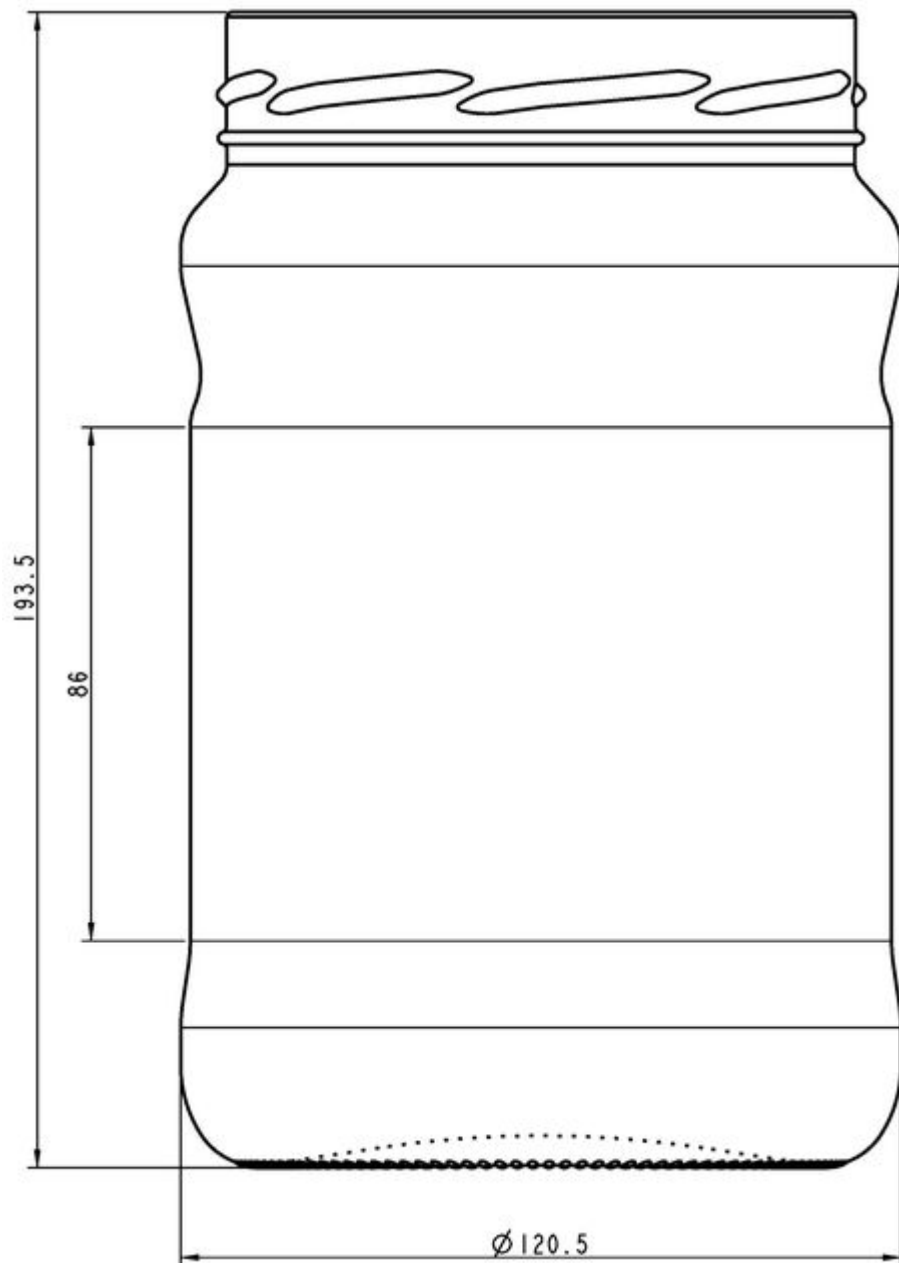
# 170CL V.SAGOMI TOIIO

COLORI DISPONIBILI



Flint

FLINT  
F3160106



### SPECIFICHE TECNICHE

Codice prodotto	160106
Capacità	170.0 cl
Capacità fino all'orlo	170.0 cl
Altezza	193.5 mm
Diametro	120.5 mm
Forma	Tonda
Finitura	Apertura larga
Protezione etichetta	No
Ricaricabile	No
Peso	750 g
Paese	Italia

### SPECIFICHE IMBALLAGGIO

Contenitori per pallet	860
Strati per pallet	10
Larghezza pallet	1000 mm
Profondità pallet	1200 mm
Altezza pallet	2113 mm
Peso lordo del pallet	685.00 kg

**i** Altre specifiche di imballaggio disponibili su richiesta.



O-I Europa - 30 marzo 2025

Le immagini, le specifiche e altri dati su questa pagina sono a soli scopi informativi. Le presenti informazioni non possono essere utilizzate o interpretate in nessun modo come disegno tecnico. È necessario ottenere pareri specifici dal rappresentante O-I rispetto alla sostenibilità dei prodotti prima di qualsiasi applicazione. Le informazioni sui contenitori industriali vengono aggiornate di volta in volta, tuttavia O-I si riserva il diritto di modificare le specifiche o di ritirare alcuni contenitori dalla vendita senza preavviso.

[www.o-i.com](http://www.o-i.com)

[www.glass-catalog.com](http://www.glass-catalog.com)

© 2025, O-I Glass, Inc