



COLECCIÓN  
ALIMENTOS



# CONDIMENTOS Y SALSAS DE MESA

Una amplia variedad de tarros y botellas diseñados para hacer la boca agua.



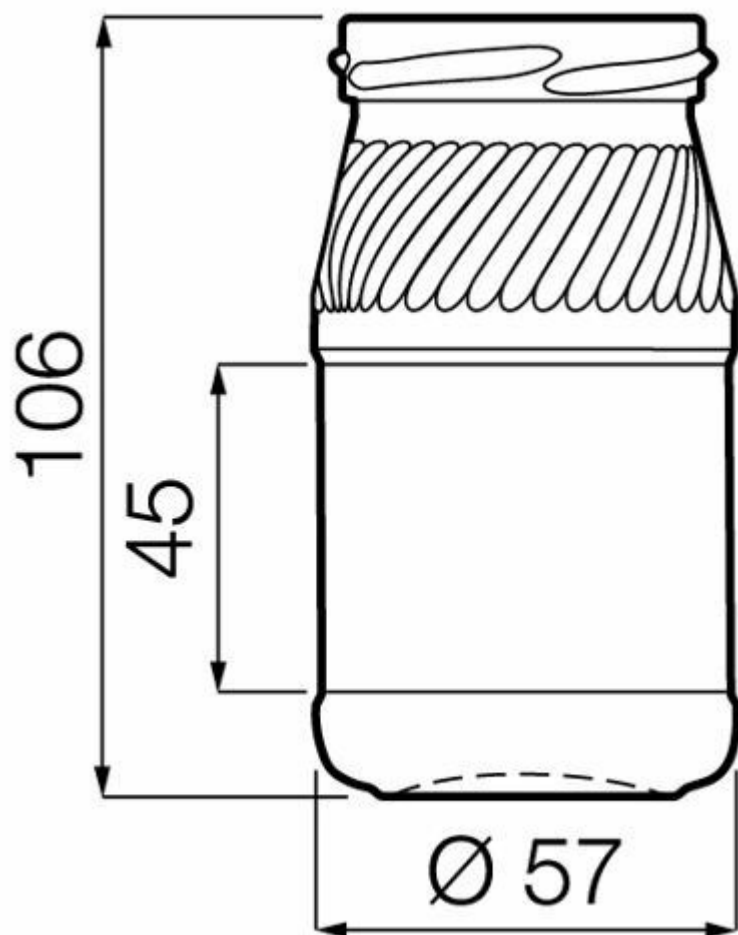
# I9CL TO53

COLORES DISPONIBLES

 Blanco

BLANCO

F3006026



### ESPECIFICACIONES TÉCNICAS

|                          |            |
|--------------------------|------------|
| Código de producto       | 006026     |
| Capacidad                | 19.0 cl    |
| Capacidad hasta el borde | 19.0 cl    |
| Altura                   | 106.0 mm   |
| Diámetro                 | 57.0 mm    |
| Forma                    | Cilíndrica |
| Acabado                  | Boca ancha |
| Protección de etiqueta   | No         |
| Retornable               | No         |
| Peso                     | 117 g      |
| País                     | Polonia    |

### ESPECIFICACIONES DE LOS ENVASES

|                      |           |
|----------------------|-----------|
| Recipientes por palé | 6970      |
| Capas por palé       | 17        |
| Anchura del palé     | 1000 mm   |
| Fondo del palé       | 1200 mm   |
| Altura del palé      | 2003 mm   |
| Peso bruto del palé  | 850.00 kg |

**i** Existen otras especificaciones de envases disponibles previa solicitud.



O-I Europa - 2 abril 2025

Las imágenes, las especificaciones y otros datos de esta página se facilitan exclusivamente con fines informativos. La información presente no puede utilizarse ni interpretarse de ningún modo como un plano técnico. Es importante solicitar el asesoramiento específico del representante de O-I en lo que concierne a la idoneidad de los productos antes de utilizarlos para cualquier aplicación. La información sobre recipientes para los diversos sectores se actualiza cuando se considera oportuno. Sin embargo, O-I se reserva el derecho de modificar las especificaciones o de retirar determinados recipientes de la venta sin previo aviso.

[www.o-i.com](http://www.o-i.com)

[www.glass-catalog.com](http://www.glass-catalog.com)

© 2025, O-I Glass, Inc