



COLECCIÓN
ALIMENTOS



CONSERVAS DE FRUTAS Y VERDURAS

Tarros desde 10 hasta casi 400 cl, para que cada fruta y verdura encuentre su espacio.



BLANCO

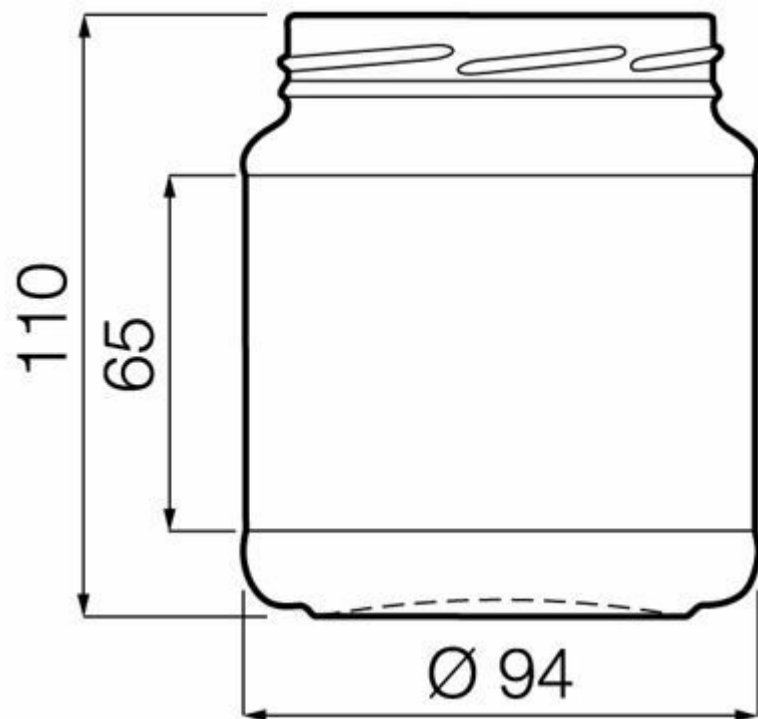
F3014264

54CL JAR 310-580 TO82

COLORES DISPONIBLES



Blanco



ESPECIFICACIONES TÉCNICAS

Código de producto	014264
Capacidad	54.0 cl
Capacidad hasta el borde	58.0 cl
Altura	110.0 mm
Diámetro	94.0 mm
Forma	Cilíndrica
Acabado	Boca ancha
Protección de etiqueta	Sí
Retornable	No
Peso	270 g
País	Estonia

ESPECIFICACIONES DE LOS ENVASES

Recipientes por palé	2448
Capas por palé	17
Anchura del palé	1000 mm
Fondo del palé	1200 mm
Altura del palé	2060 mm
Peso bruto del palé	718.00 kg

i Existen otras especificaciones de envases disponibles previa solicitud.



O-I Europa - 22 diciembre 2024

Las imágenes, las especificaciones y otros datos de esta página se facilitan exclusivamente con fines informativos. La información presente no puede utilizarse ni interpretarse de ningún modo como un plano técnico. Es importante solicitar el asesoramiento específico del representante de O-I en lo que concierne a la idoneidad de los productos antes de utilizarlos para cualquier aplicación. La información sobre recipientes para los diversos sectores se actualiza cuando se considera oportuno. Sin embargo, O-I se reserva el derecho de modificar las especificaciones o de retirar determinados recipientes de la venta sin previo aviso.

www.o-i.com

www.glass-catalog.com

© 2024, O-I Glass, Inc