



COLECCIÓN
ALIMENTOS



CONSERVAS DE CARNE Y PESCADO

Simple y transparente para que el producto se exprese por sí mismo.





155ML TERR LG 100GR TO82

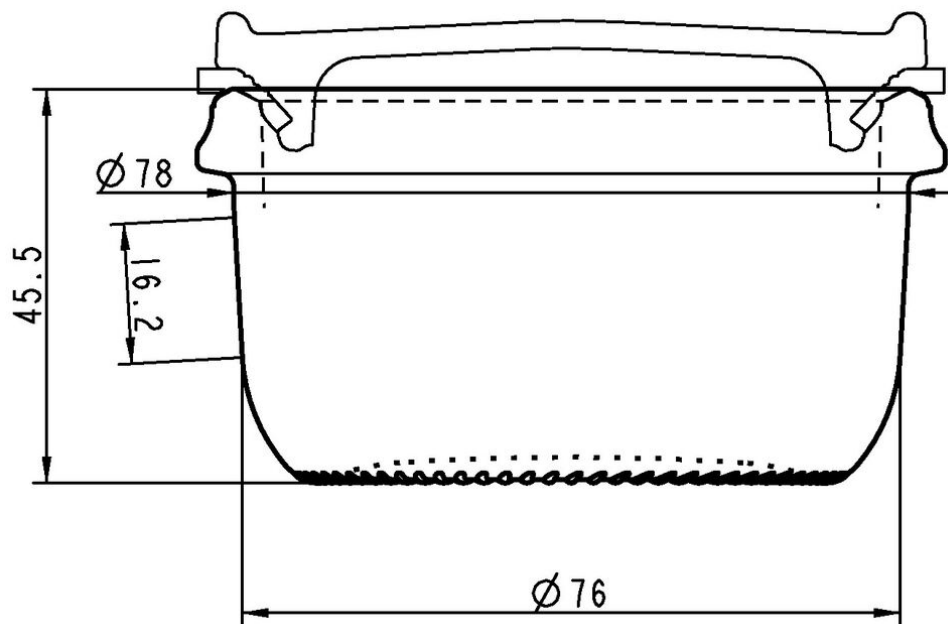
COLORES DISPONIBLES



Blanco

BLANCO

F3120471



ESPECIFICACIONES TÉCNICAS

Código de producto	120471
Capacidad	15.5 cl
Capacidad hasta el borde	15.5 cl
Altura	45.5 mm
Diámetro	78.0 mm
Forma	Cilíndrica
Acabado	Especial
Protección de etiqueta	No
Retornable	No
Peso	125 g
País	Francia

ESPECIFICACIONES DE LOS ENVASES

Recipientes por palé	2535
Capas por palé	15
Anchura del palé	1000 mm
Fondo del palé	1200 mm
Altura del palé	1027 mm
Peso bruto del palé	372.00 kg

i Existen otras especificaciones de envases disponibles previa solicitud.



O-I Europa - 16 abril 2026

Las imágenes, las especificaciones y otros datos de esta página se facilitan exclusivamente con fines informativos. La información presente no puede utilizarse ni interpretarse de ningún modo como un plano técnico. Es importante solicitar el asesoramiento específico del representante de O-I en lo que concierne a la idoneidad de los productos antes de utilizarlos para cualquier aplicación. La información sobre recipientes para los diversos sectores se actualiza cuando se considera oportuno. Sin embargo, O-I se reserva el derecho de modificar las especificaciones o de retirar determinados recipientes de la venta sin previo aviso.

www.o-i.com

www.glass-catalog.com

© 2026, O-I Glass, Inc