



COLLECTION
SPIRITUEUX



WHISKIES

Un large choix de designs pour vous aider à mettre en avant le caractère unique de votre produit.



BLANC

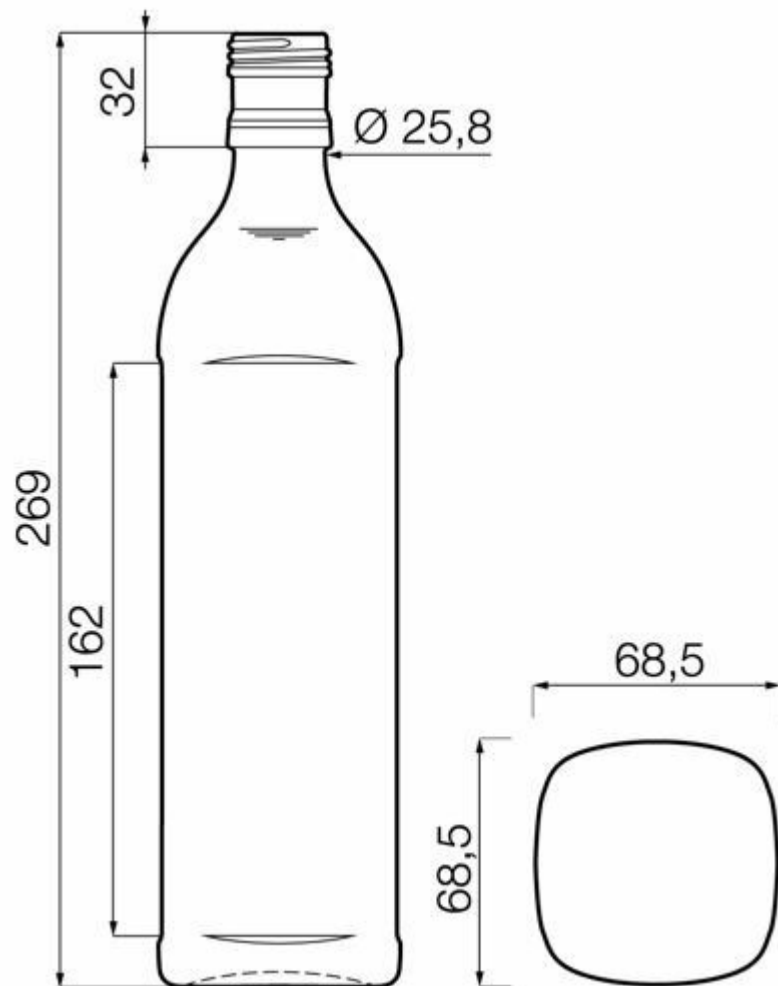
F3017349

70CL VIERKANT

TEINTES DISPONIBLES



Blanc



SPÉCIFICATIONS TECHNIQUES

Code produit	017349
Capacité	70.0 cl
Capacité à ras bord	72.0 cl
Hauteur	269.0 mm
Diamètre	68.5 mm
Forme	Spéciale
Bague	Bouchon à vis
Protection de l'étiquette	Non
Remplissable	Non
Poids	450 g
Pays	Allemagne

SPÉCIFICATIONS DE L'EMBALLAGE

Conteneurs par palette	1666
Couches par palette	7
Largeur de la palette	1000 mm
Profondeur de la palette	1200 mm
Hauteur de la palette	2033 mm
Poids brut de la palette	783.00 kg

i D'autres spécifications d'emballage sont disponibles sur demande.



O-I Europe - 27 mars 2025

Les images, les spécifications et autres données sur cette page sont à titre d'information seulement. Les présentes informations ne peuvent en aucun cas être utilisées comme dessin technique. Des conseils spécifiques doivent être obtenus auprès de votre représentant O-I en ce qui concerne l'adéquation des produits avec votre besoin avant toute utilisation. Les informations sur les emballages sont mises à jour de temps en temps, cependant O-I se réserve le droit de modifier les spécifications ou de retirer certains produits de la vente sans préavis.

www.o-i.com

www.glass-catalog.com

© 2025, O-I Glass, Inc