



**COLLECTION  
ALIMENTAIRE**



# **VIANDE ET POISSON EN CONSERVE**

Simple et transparent : laissez le produit parler de lui-même.



## **155ML TERR LG 100GR**

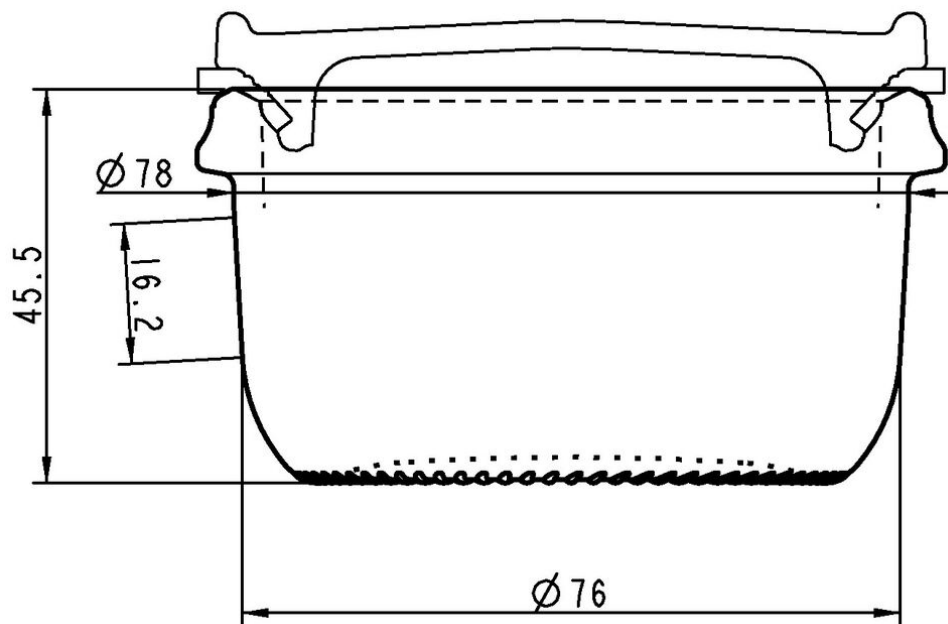
TEINTES DISPONIBLES



Blanc

BLANC

F3120471



### SPÉCIFICATIONS TECHNIQUES

Code produit	120471
Capacité	15.5 cl
Capacité à ras bord	15.5 cl
Hauteur	45.5 mm
Diamètre	78.0 mm
Forme	Ronde
Bague	Spécial
Protection de l'étiquette	Non
Remplissable	Non
Poids	125 g
Pays	France

### SPÉCIFICATIONS DE L'EMBALLAGE

Conteneurs par palette	2535
Couches par palette	15
Largeur de la palette	1000 mm
Profondeur de la palette	1200 mm
Hauteur de la palette	1027 mm
Poids brut de la palette	372.00 kg

**i** D'autres spécifications d'emballage sont disponibles sur demande.



O-I Europe - 15 décembre 2025

Les images, les spécifications et autres données sur cette page sont à titre d'information seulement. Les présentes informations ne peuvent en aucun cas être utilisées comme dessin technique. Des conseils spécifiques doivent être obtenus auprès de votre représentant O-I en ce qui concerne l'adéquation des produits avec votre besoin avant toute utilisation. Les informations sur les emballages sont mises à jour de temps en temps, cependant O-I se réserve le droit de modifier les spécifications ou de retirer certains produits de la vente sans préavis.

[www.o-i.com](http://www.o-i.com)

[www.glass-catalog.com](http://www.glass-catalog.com)

© 2025, O-I Glass, Inc