



**COLLEZIONE
SUPERALCOLICI**



ALTRI SUPERALCOLICI

Una selezione di design per le bottiglie in una varietà di forme, colori e finiture per trovare la presentazione perfetta del tuo marchio.



FLINT

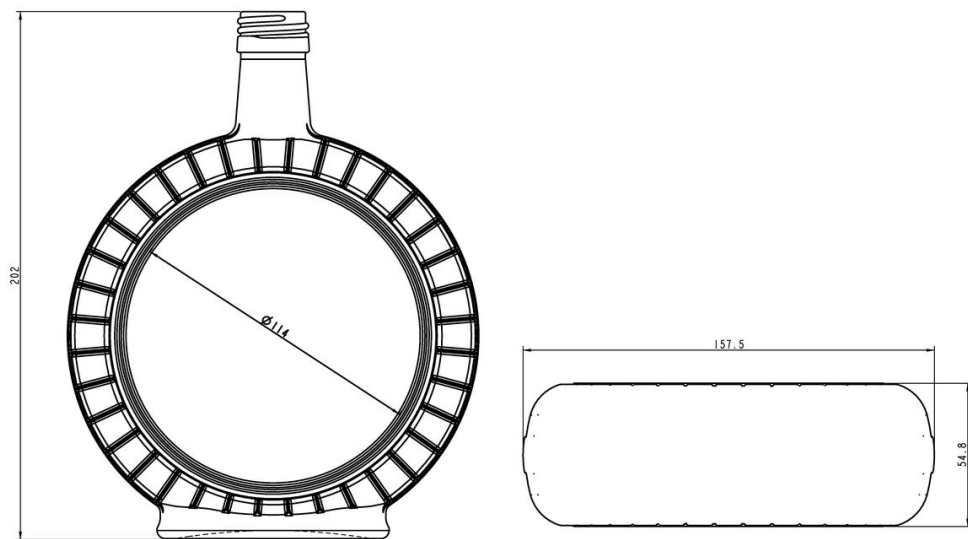
F3110501

70CL SLIVOVITZ

COLORI DISPONIBILI



Flint



SPECIFICHE TECNICHE

Codice prodotto	110501
Capacità	70.0 cl
Capacità fino all'orlo	71.5 cl
Altezza	202.0 mm
Diametro	157.5 mm
Forma	Speciale
Finitura	Tappo a vite
Protezione etichetta	No
Ricaricabile	No
Peso	650 g
Paese	Germania

SPECIFICHE IMBALLAGGIO

Contenitori per pallet	882
Strati per pallet	7
Larghezza pallet	1000 mm
Profondità pallet	1200 mm
Altezza pallet	1590 mm
Peso lordo del pallet	621.00 kg

i Altre specifiche di imballaggio disponibili su richiesta.



O-I Europa - 7 aprile 2026

Le immagini, le specifiche e altri dati su questa pagina sono a soli scopi informativi. Le presenti informazioni non possono essere utilizzate o interpretate in nessun modo come disegno tecnico. È necessario ottenere pareri specifici dal rappresentante O-I rispetto alla sostenibilità dei prodotti prima di qualsiasi applicazione. Le informazioni sui contenitori industriali vengono aggiornate di volta in volta, tuttavia O-I si riserva il diritto di modificare le specifiche o di ritirare alcuni contenitori dalla vendita senza preavviso.

www.o-i.com
www.glass-catalog.com

© 2026, O-I Glass, Inc