



COLLECTION  
ALIMENTAIRE



# HUILE

Une collection élégante et raffinée pour sublimer une alimentation nutritive et saine.



DEMI-BLANC

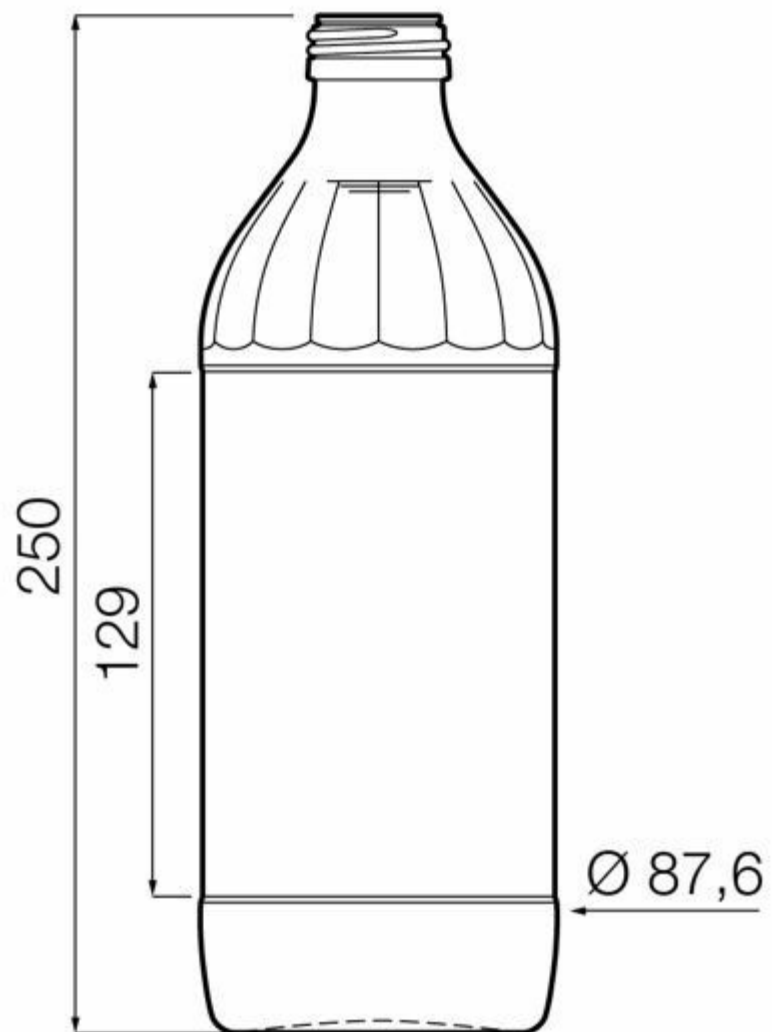
F2007460

# 100CL OL.COST.35MAE

TEINTES DISPONIBLES



Demi-blanc



### SPÉCIFICATIONS TECHNIQUES

Code produit	007460
Capacité	100.0 cl
Capacité à ras bord	102.7 cl
Hauteur	250.0 mm
Diamètre	87.6 mm
Forme	Ronde
Bague	Bouchon à vis
Protection de l'étiquette	Non
Remplissable	Non
Poids	430 g
Pays	Italie

### SPÉCIFICATIONS DE L'EMBALLAGE

Conteneurs par palette	1521
Largeur de la palette	1000 mm
Profondeur de la palette	1200 mm
Hauteur de la palette	2570 mm
Poids brut de la palette	705.00 kg

**i** D'autres spécifications d'emballage sont disponibles sur demande.



O-I Europe - 14 avril 2025

Les images, les spécifications et autres données sur cette page sont à titre d'information seulement. Les présentes informations ne peuvent en aucun cas être utilisées comme dessin technique. Des conseils spécifiques doivent être obtenus auprès de votre représentant O-I en ce qui concerne l'adéquation des produits avec votre besoin avant toute utilisation. Les informations sur les emballages sont mises à jour de temps en temps, cependant O-I se réserve le droit de modifier les spécifications ou de retirer certains produits de la vente sans préavis.

[www.o-i.com](http://www.o-i.com)

[www.glass-catalog.com](http://www.glass-catalog.com)

© 2025, O-I Glass, Inc