



COLLECTION  
ALIMENTAIRE



# CONDIMENTS ET SAUCES

Un large éventail de bocaux et bouteilles créés pour donner l'eau à la bouche.



BLANC

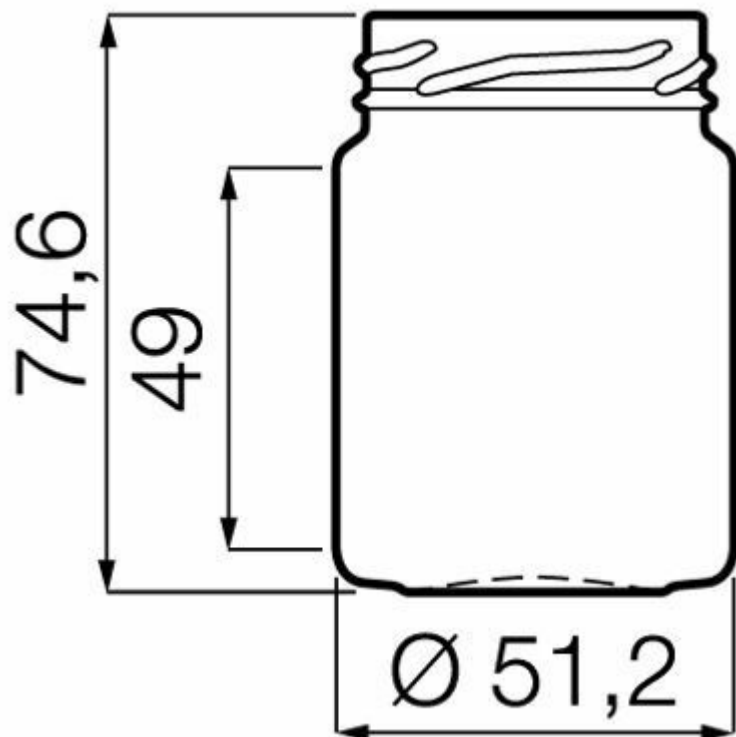
F3013315

## I06ML POT ALTO

TEINTES DISPONIBLES



Blanc



## SPÉCIFICATIONS TECHNIQUES

Code produit	013315
Capacité	10.6 cl
Capacité à ras bord	10.6 cl
Hauteur	74.6 mm
Diamètre	51.2 mm
Forme	Ronde
Bague	Large ouverture
Protection de l'étiquette	Non
Remplissable	Non
Poids	87 g
Pays	France

## SPÉCIFICATIONS DE L'EMBALLAGE

Conteneurs par palette	5940
Couches par palette	12
Largeur de la palette	1000 mm
Profondeur de la palette	1200 mm
Hauteur de la palette	1090 mm
Poids brut de la palette	552.00 kg

**i** D'autres spécifications d'emballage sont disponibles sur demande.



O-I Europe - | | avril 2025

Les images, les spécifications et autres données sur cette page sont à titre d'information seulement. Les présentes informations ne peuvent en aucun cas être utilisées comme dessin technique. Des conseils spécifiques doivent être obtenus auprès de votre représentant O-I en ce qui concerne l'adéquation des produits avec votre besoin avant toute utilisation. Les informations sur les emballages sont mises à jour de temps en temps, cependant O-I se réserve le droit de modifier les spécifications ou de retirer certains produits de la vente sans préavis.

[www.o-i.com](http://www.o-i.com)

[www.glass-catalog.com](http://www.glass-catalog.com)

© 2025, O-I Glass, Inc