



COLLECTION
ALIMENTAIRE



ALIMENTS POUR BÉBÉ

La garantie que les premiers repas de votre enfant sont sûrs et savoureux grâce à des bocaux de haute qualité.



I 25ML JAR 309-I 25

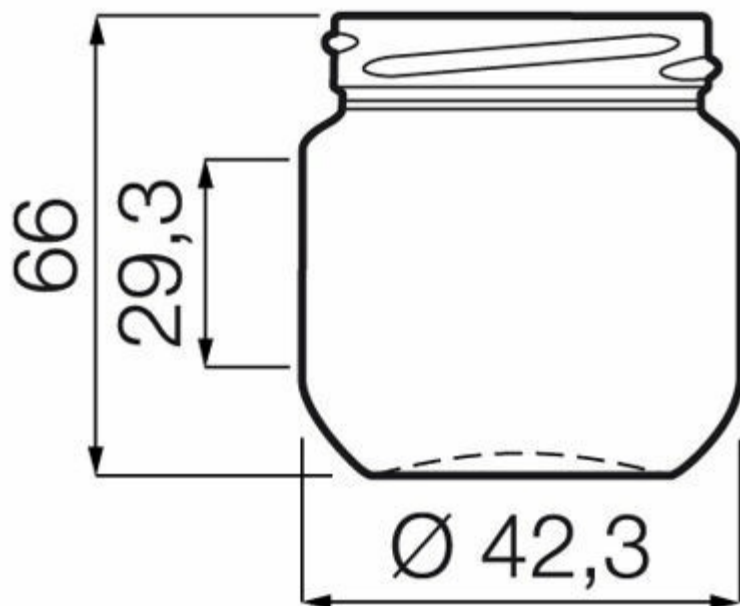
TEINTES DISPONIBLES



Blanc

BLANC

F3014850



SPÉCIFICATIONS TECHNIQUES

Code produit	014850
Capacité	12.5 cl
Capacité à ras bord	14.5 cl
Hauteur	66.0 mm
Diamètre	62.0 mm
Forme	Rectangulaire
Bague	Large ouverture
Protection de l'étiquette	Oui
Remplissable	Non
Poids	95 g
Pays	Estonie

SPÉCIFICATIONS DE L'EMBALLAGE

Conteneurs par palette	8512
Couches par palette	28
Largeur de la palette	1000 mm
Profondeur de la palette	1200 mm
Hauteur de la palette	2070 mm
Poids brut de la palette	846.00 kg

i D'autres spécifications d'emballage sont disponibles sur demande.



O-I Europe - | | avril 2025

Les images, les spécifications et autres données sur cette page sont à titre d'information seulement. Les présentes informations ne peuvent en aucun cas être utilisées comme dessin technique. Des conseils spécifiques doivent être obtenus auprès de votre représentant O-I en ce qui concerne l'adéquation des produits avec votre besoin avant toute utilisation. Les informations sur les emballages sont mises à jour de temps en temps, cependant O-I se réserve le droit de modifier les spécifications ou de retirer certains produits de la vente sans préavis.

www.o-i.com

www.glass-catalog.com

© 2025, O-I Glass, Inc