



COLLECTION
ALIMENTAIRE



FRUITS ET LÉGUMES EN CONSERVE

De 10 cl à 4 litres, chaque fruit et légume trouvera son bocal.



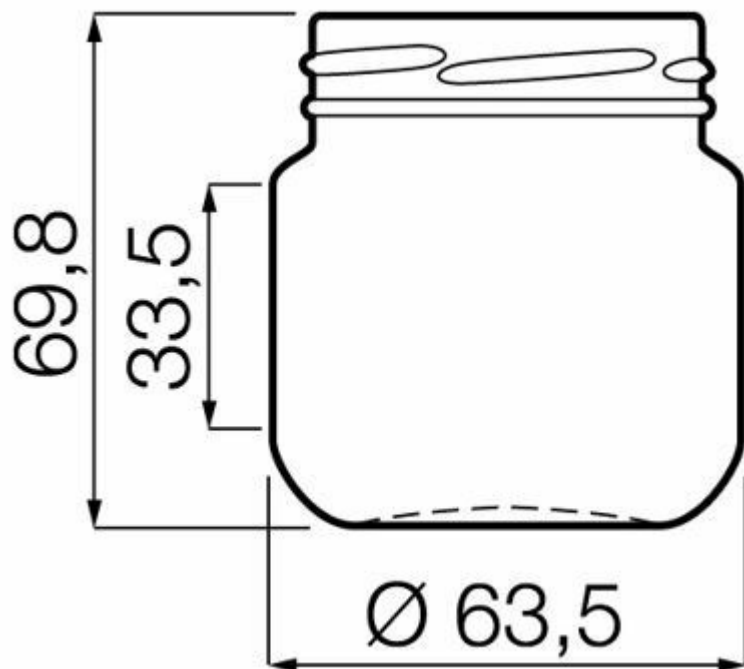
I 52ML 5 REF

TEINTES DISPONIBLES

 Blanc

BLANC

F3019320



SPÉCIFICATIONS TECHNIQUES

Code produit	019320
Capacité	15.2 cl
Capacité à ras bord	15.2 cl
Hauteur	70.0 mm
Diamètre	63.5 mm
Forme	Ronde
Bague	Large ouverture
Protection de l'étiquette	Non
Remplissable	Non
Poids	107 g
Pays	Espagne

SPÉCIFICATIONS DE L'EMBALLAGE

Conteneurs par palette	8748
Couches par palette	27
Largeur de la palette	1000 mm
Profondeur de la palette	1200 mm
Hauteur de la palette	2094 mm
Poids brut de la palette	961.00 kg

i D'autres spécifications d'emballage sont disponibles sur demande.



O-I Europe - 7 avril 2025

Les images, les spécifications et autres données sur cette page sont à titre d'information seulement. Les présentes informations ne peuvent en aucun cas être utilisées comme dessin technique. Des conseils spécifiques doivent être obtenus auprès de votre représentant O-I en ce qui concerne l'adéquation des produits avec votre besoin avant toute utilisation. Les informations sur les emballages sont mises à jour de temps en temps, cependant O-I se réserve le droit de modifier les spécifications ou de retirer certains produits de la vente sans préavis.

www.o-i.com

www.glass-catalog.com

© 2025, O-I Glass, Inc