



COLLEZIONE
SUPERALCOLICI



LIQUORI

Una selezione di forme che sottolineano gli attributi del prodotto e mettono in evidenza il tuo marchio.



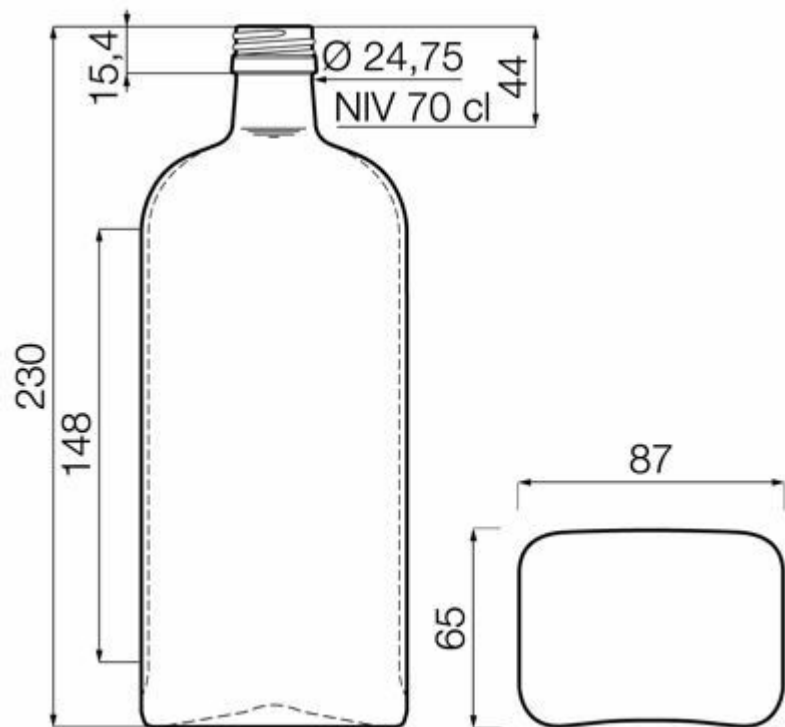
FLINT
F3017072

70CL LIKOER

COLORI DISPONIBILI



Flint



SPECIFICHE TECNICHE

Codice prodotto	017072
Capacità	70.0 cl
Capacità fino all'orlo	71.5 cl
Altezza	230.0 mm
Diametro	87.0 mm
Forma	Rettangolare
Finitura	Tappo a vite
Protezione etichetta	No
Ricaricabile	No
Peso	630 g
Paese	Germania

SPECIFICHE IMBALLAGGIO

Contenitori per pallet	1170
Strati per pallet	6
Larghezza pallet	1000 mm
Profondità pallet	1200 mm
Altezza pallet	1535 mm
Peso lordo del pallet	770.00 kg

i Altre specifiche di imballaggio disponibili su richiesta.



O-I Europa - 11 aprile 2025

Le immagini, le specifiche e altri dati su questa pagina sono a soli scopi informativi. Le presenti informazioni non possono essere utilizzate o interpretate in nessun modo come disegno tecnico. È necessario ottenere pareri specifici dal rappresentante O-I rispetto alla sostenibilità dei prodotti prima di qualsiasi applicazione. Le informazioni sui contenitori industriali vengono aggiornate di volta in volta, tuttavia O-I si riserva il diritto di modificare le specifiche o di ritirare alcuni contenitori dalla vendita senza preavviso.

www.o-i.com

www.glass-catalog.com

© 2025, O-I Glass, Inc