



COLLEZIONE
ALIMENTI



CONDIMENTI E SALSE

Un'ampia gamma di barattoli e bottiglie che faranno venire l'acquolina in bocca.



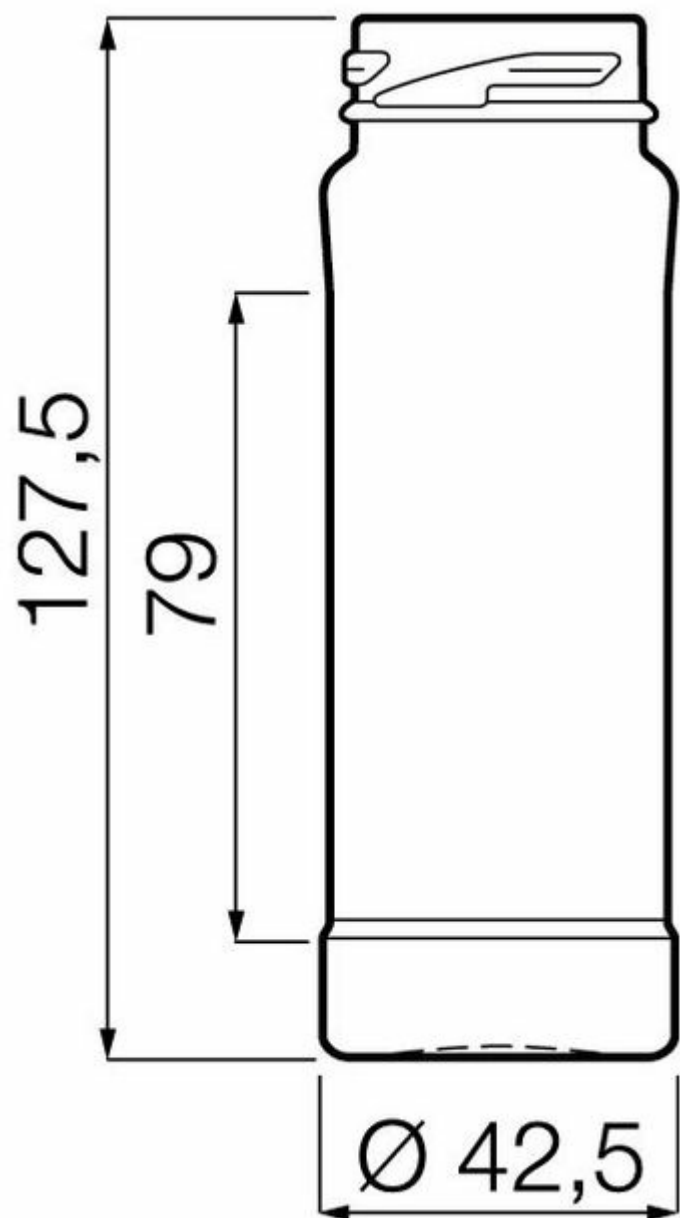
FLINT
F3019937

117ML 3 1/2 CYL TO38

COLORI DISPONIBILI



Flint



SPECIFICHE TECNICHE

Codice prodotto	019937
Capacità	11.7 cl
Capacità fino all'orlo	11.7 cl
Altezza	127.5 mm
Diametro	42.5 mm
Forma	Tonda
Finitura	Apertura larga
Protezione etichetta	No
Ricaricabile	No
Peso	110 g
Paese	Spagna

SPECIFICHE IMBALLAGGIO

Contenitori per pallet	9659
Strati per pallet	13
Larghezza pallet	1000 mm
Profondità pallet	1200 mm
Altezza pallet	1846 mm
Peso lordo del pallet	1102.00 kg

i Altre specifiche di imballaggio disponibili su richiesta.



O-I Europa - 10 gennaio 2025

Le immagini, le specifiche e altri dati su questa pagina sono a soli scopi informativi. Le presenti informazioni non possono essere utilizzate o interpretate in nessun modo come disegno tecnico. È necessario ottenere pareri specifici dal rappresentante O-I rispetto alla sostenibilità dei prodotti prima di qualsiasi applicazione. Le informazioni sui contenitori industriali vengono aggiornate di volta in volta, tuttavia O-I si riserva il diritto di modificare le specifiche o di ritirare alcuni contenitori dalla vendita senza preavviso.

www.o-i.com
www.glass-catalog.com

© 2025, O-I Glass, Inc