



COLLEZIONE  
ALIMENTI



# CONSERVE DI CARNE E PESCE

Semplice e trasparente: lasciamo che il prodotto parli per sé.



## I3CL POT STD TO63

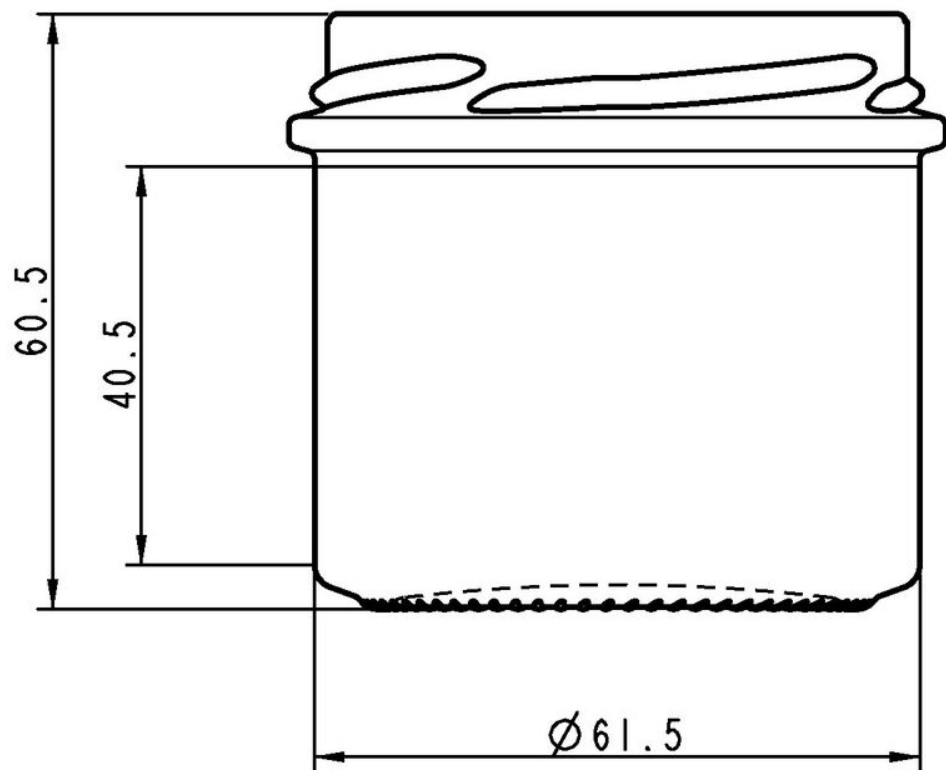
COLORI DISPONIBILI



Flint

FLINT

F3100286



## SPECIFICHE TECNICHE

Codice prodotto	100286
Capacità	13.0 cl
Capacità fino all'orlo	13.0 cl
Altezza	60.5 mm
Diametro	61.5 mm
Forma	Tonda
Finitura	Apertura larga
Protezione etichetta	No
Ricaricabile	No
Peso	110 g
Paese	Francia

## SPECIFICHE IMBALLAGGIO

Contenitori per pallet	4335
Strati per pallet	15
Larghezza pallet	1000 mm
Profondità pallet	1200 mm
Altezza pallet	1117 mm
Peso lordo del pallet	524.00 kg

**i** Altre specifiche di imballaggio disponibili su richiesta.



O-I Europa - 11 aprile 2025

Le immagini, le specifiche e altri dati su questa pagina sono a soli scopi informativi. Le presenti informazioni non possono essere utilizzate o interpretate in nessun modo come disegno tecnico. È necessario ottenere pareri specifici dal rappresentante O-I rispetto alla sostenibilità dei prodotti prima di qualsiasi applicazione. Le informazioni sui contenitori industriali vengono aggiornate di volta in volta, tuttavia O-I si riserva il diritto di modificare le specifiche o di ritirare alcuni contenitori dalla vendita senza preavviso.

[www.o-i.com](http://www.o-i.com)

[www.glass-catalog.com](http://www.glass-catalog.com)

© 2025, O-I Glass, Inc