



COLECCIÓN  
ALIMENTOS



# CONDIMENTOS Y SALSAS DE MESA

Una amplia variedad de tarros y botellas diseñados para hacer la boca agua.



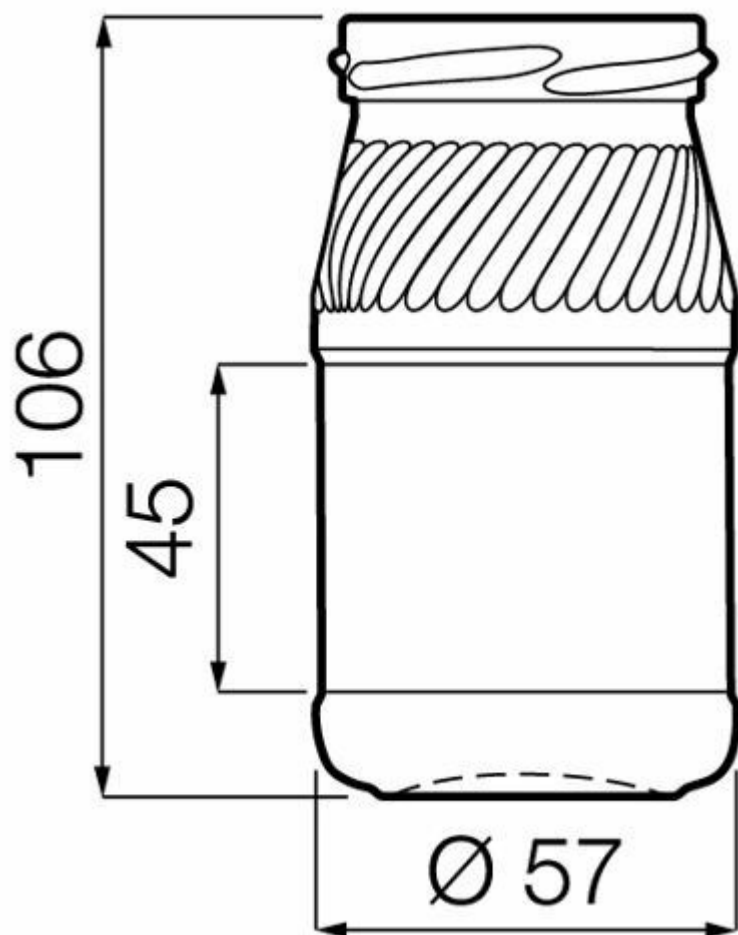
# I9CL TO53

COLORES DISPONIBLES

 Blanco

BLANCO

F3006026



### ESPECIFICACIONES TÉCNICAS

Código de producto	006026
Capacidad	19.0 cl
Capacidad hasta el borde	19.0 cl
Altura	106.0 mm
Diámetro	57.0 mm
Forma	Cilíndrica
Acabado	Boca ancha
Protección de etiqueta	No
Retornable	No
Peso	117 g
País	Polonia

### ESPECIFICACIONES DE LOS ENVASES

Recipientes por palé	6970
Capas por palé	17
Anchura del palé	1000 mm
Fondo del palé	1200 mm
Altura del palé	2003 mm
Peso bruto del palé	850.00 kg

**i** Existen otras especificaciones de envases disponibles previa solicitud.



O-I Europa - 16 diciembre 2025

Las imágenes, las especificaciones y otros datos de esta página se facilitan exclusivamente con fines informativos. La información presente no puede utilizarse ni interpretarse de ningún modo como un plano técnico. Es importante solicitar el asesoramiento específico del representante de O-I en lo que concierne a la idoneidad de los productos antes de utilizarlos para cualquier aplicación. La información sobre recipientes para los diversos sectores se actualiza cuando se considera oportuno. Sin embargo, O-I se reserva el derecho de modificar las especificaciones o de retirar determinados recipientes de la venta sin previo aviso.

[www.o-i.com](http://www.o-i.com)

[www.glass-catalog.com](http://www.glass-catalog.com)

© 2025, O-I Glass, Inc