



COLECCIÓN  
ALIMENTOS



# CONDIMENTOS Y SALSAS DE MESA

Una amplia variedad de tarros y botellas diseñados para hacer la boca agua.



## 25CL JAR 3 I 0-250 TO82

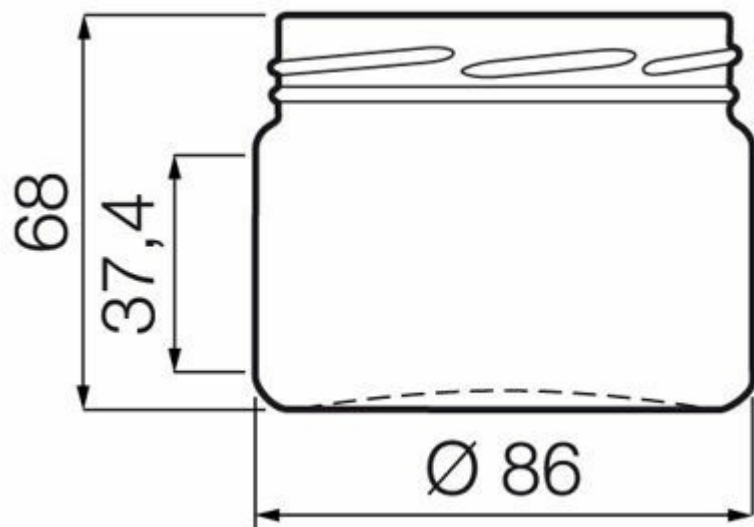
COLORES DISPONIBLES



Blanco

BLANCO

F3014442



### ESPECIFICACIONES TÉCNICAS

Código de producto	014442
Capacidad	25.0 cl
Capacidad hasta el borde	30.0 cl
Altura	68.0 mm
Diámetro	86.0 mm
Forma	Cilíndrica
Acabado	Boca ancha
Protección de etiqueta	Sí
Retornable	No
Peso	180 g
País	Estonia

### ESPECIFICACIONES DE LOS ENVASES

Recipientes por palé	4394
Capas por palé	26
Anchura del palé	1000 mm
Fondo del palé	1200 mm
Altura del palé	2000 mm
Peso bruto del palé	827.00 kg

**i** Existen otras especificaciones de envases disponibles previa solicitud.



O-I Europa - 27 junio 2026

Las imágenes, las especificaciones y otros datos de esta página se facilitan exclusivamente con fines informativos. La información presente no puede utilizarse ni interpretarse de ningún modo como un plano técnico. Es importante solicitar el asesoramiento específico del representante de O-I en lo que concierne a la idoneidad de los productos antes de utilizarlos para cualquier aplicación. La información sobre recipientes para los diversos sectores se actualiza cuando se considera oportuno. Sin embargo, O-I se reserva el derecho de modificar las especificaciones o de retirar determinados recipientes de la venta sin previo aviso.

[www.o-i.com](http://www.o-i.com)

[www.glass-catalog.com](http://www.glass-catalog.com)

© 2026, O-I Glass, Inc