



COLLECTION  
ALIMENTAIRE



# FRUITS ET LÉGUMES EN CONSERVE

De 10 cl à 4 litres, chaque fruit et légume trouvera son bocal.



## 54CL JAR 310-580

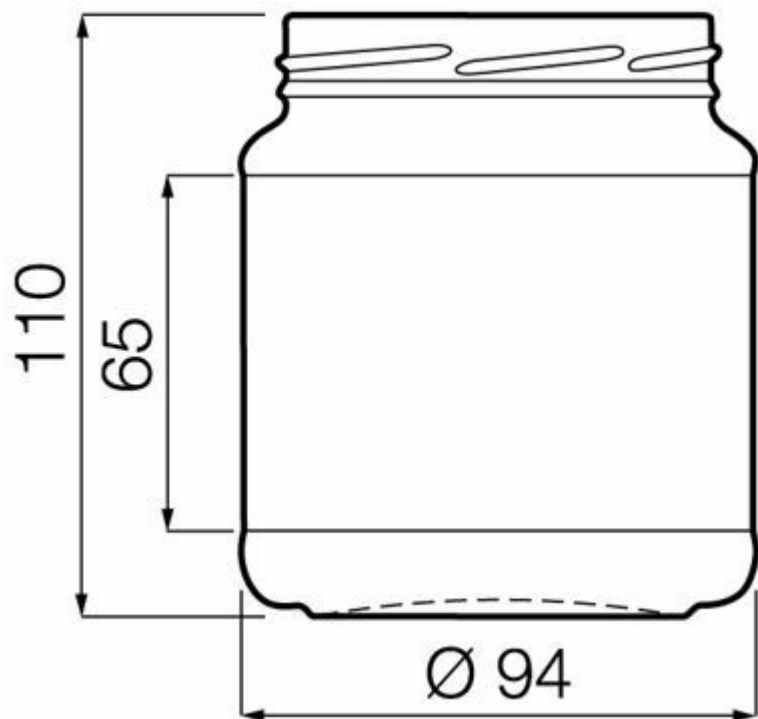
TEINTES DISPONIBLES



Blanc

BLANC

F3014264



## SPÉCIFICATIONS TECHNIQUES

Code produit	014264
Capacité	54.0 cl
Capacité à ras bord	58.0 cl
Hauteur	110.0 mm
Diamètre	94.0 mm
Forme	Ronde
Bague	Large ouverture
Protection de l'étiquette	Oui
Remplissable	Non
Poids	270 g
Pays	Estonie

## SPÉCIFICATIONS DE L'EMBALLAGE

Conteneurs par palette	2448
Couches par palette	17
Largeur de la palette	1000 mm
Profondeur de la palette	1200 mm
Hauteur de la palette	2060 mm
Poids brut de la palette	718.00 kg

**i** D'autres spécifications d'emballage sont disponibles sur demande.



O-I Europe - 23 juin 2026

Les images, les spécifications et autres données sur cette page sont à titre d'information seulement. Les présentes informations ne peuvent en aucun cas être utilisées comme dessin technique. Des conseils spécifiques doivent être obtenus auprès de votre représentant O-I en ce qui concerne l'adéquation des produits avec votre besoin avant toute utilisation. Les informations sur les emballages sont mises à jour de temps en temps, cependant O-I se réserve le droit de modifier les spécifications ou de retirer certains produits de la vente sans préavis.

[www.o-i.com](http://www.o-i.com)

[www.glass-catalog.com](http://www.glass-catalog.com)

© 2026, O-I Glass, Inc