



COLLEZIONE  
ALIMENTI



# CONDIMENTI E SALSE

Un'ampia gamma di barattoli e bottiglie che faranno venire l'acquolina in bocca.



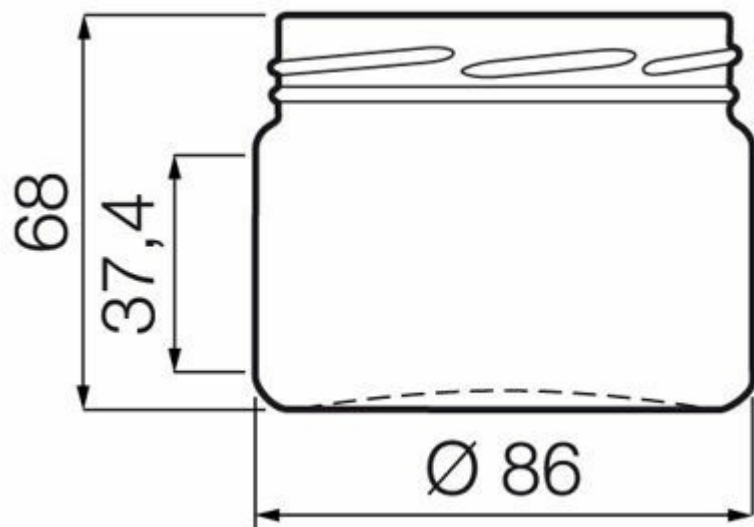
## 25CL JAR 310-250 TO82

COLORI DISPONIBILI



Flint

FLINT  
F3014442



### SPECIFICHE TECNICHE

Codice prodotto	014442
Capacità	25.0 cl
Capacità fino all'orlo	30.0 cl
Altezza	68.0 mm
Diametro	86.0 mm
Forma	Tonda
Finitura	Apertura larga
Protezione etichetta	Si
Ricaricabile	No
Peso	180 g
Paese	Estonia

### SPECIFICHE IMBALLAGGIO

Contenitori per pallet	4394
Strati per pallet	26
Larghezza pallet	1000 mm
Profondità pallet	1200 mm
Altezza pallet	2000 mm
Peso lordo del pallet	827.00 kg

**i** Altre specifiche di imballaggio disponibili su richiesta.



O-I Europa - 27 giugno 2026

Le immagini, le specifiche e altri dati su questa pagina sono a soli scopi informativi. Le presenti informazioni non possono essere utilizzate o interpretate in nessun modo come disegno tecnico. È necessario ottenere pareri specifici dal rappresentante O-I rispetto alla sostenibilità dei prodotti prima di qualsiasi applicazione. Le informazioni sui contenitori industriali vengono aggiornate di volta in volta, tuttavia O-I si riserva il diritto di modificare le specifiche o di ritirare alcuni contenitori dalla vendita senza preavviso.

[www.o-i.com](http://www.o-i.com)

[www.glass-catalog.com](http://www.glass-catalog.com)

© 2026, O-I Glass, Inc