



COLLEZIONE
ALIMENTI



SPALMABILI

Un'ampia selezione di barattoli in cui i buongustai potranno affondare i cucchiari.



CONSERVE DI FRUTTA E VERDURA

Da 10 cl a un litro, abbiamo un barattolo per ogni frutta e verdura.



CONDIMENTI E SALSE

Un'ampia gamma di barattoli e bottiglie che faranno venire l'acquolina in bocca.



SALSE DA CUCINA

Un'ampia selezione per conservare al meglio queste gustose salse. Cuciniamo!



I 02ML JAR TO48

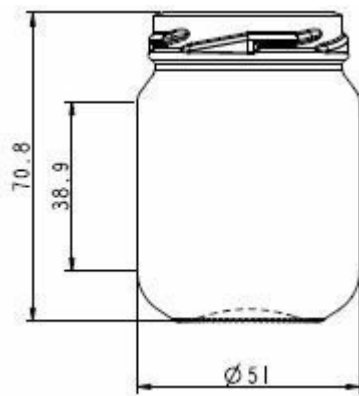
COLORI DISPONIBILI



Flint

FLINT

F3003000



SPECIFICHE TECNICHE

Codice prodotto	003000
Capacità	10.2 cl
Capacità fino all'orlo	10.2 cl
Altezza	70.8 mm
Diametro	51.0 mm
Forma	Tonda
Finitura	Apertura larga
Protezione etichetta	No
Ricaricabile	No
Peso	68 g
Paese	Paesi Bassi

SPECIFICHE IMBALLAGGIO

Contenitori per pallet	9900
Strati per pallet	20
Larghezza pallet	1000 mm
Profondità pallet	1200 mm
Altezza pallet	1639 mm
Peso lordo del pallet	767.00 kg

i Altre specifiche di imballaggio disponibili su richiesta.



O-I Europa - 10 gennaio 2025

Le immagini, le specifiche e altri dati su questa pagina sono a soli scopi informativi. Le presenti informazioni non possono essere utilizzate o interpretate in nessun modo come disegno tecnico. È necessario ottenere pareri specifici dal rappresentante O-I rispetto alla sostenibilità dei prodotti prima di qualsiasi applicazione. Le informazioni sui contenitori industriali vengono aggiornate di volta in volta, tuttavia O-I si riserva il diritto di modificare le specifiche o di ritirare alcuni contenitori dalla vendita senza preavviso.

www.o-i.com

www.glass-catalog.com

© 2025, O-I Glass, Inc