



COLLEZIONE
ALIMENTI



SPALMABILI

Un'ampia selezione di barattoli in cui i buongustai potranno affondare i cucchiari.



CONSERVE DI FRUTTA E VERDURA

Da 10 cl a un litro, abbiamo un barattolo per ogni frutta e verdura.



CONDIMENTI E SALSE

Un'ampia gamma di barattoli e bottiglie che faranno venire l'acquolina in bocca.



SALSE DA CUCINA

Un'ampia selezione per conservare al meglio queste gustose salse. Cuciniamo!



FLINT

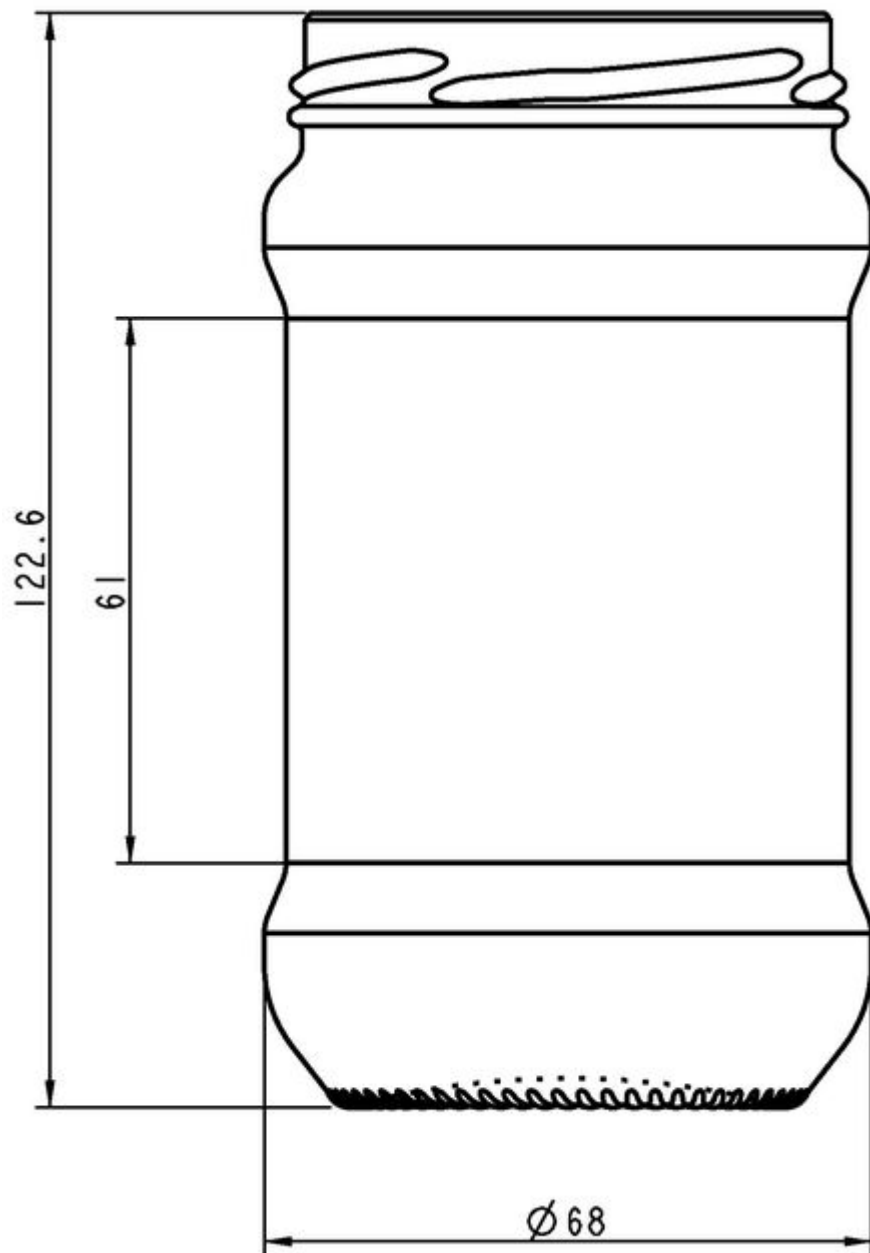
F3003209

315ML JAR TO63

COLORI DISPONIBILI



Flint



SPECIFICHE TECNICHE

Codice prodotto	003209
Capacità	31.5 cl
Capacità fino all'orlo	31.5 cl
Altezza	122.6 mm
Diametro	68.0 mm
Forma	Tonda
Finitura	Apertura larga
Protezione etichetta	Si
Ricaricabile	No
Peso	165 g
Paese	Paesi Bassi

SPECIFICHE IMBALLAGGIO

Contenitori per pallet	4080
Strati per pallet	15
Larghezza pallet	1000 mm
Profondità pallet	1200 mm
Altezza pallet	2056 mm
Peso lordo del pallet	759.00 kg

i Altre specifiche di imballaggio disponibili su richiesta.



O-I Europa - 30 marzo 2025

Le immagini, le specifiche e altri dati su questa pagina sono a soli scopi informativi. Le presenti informazioni non possono essere utilizzate o interpretate in nessun modo come disegno tecnico. È necessario ottenere pareri specifici dal rappresentante O-I rispetto alla sostenibilità dei prodotti prima di qualsiasi applicazione. Le informazioni sui contenitori industriali vengono aggiornate di volta in volta, tuttavia O-I si riserva il diritto di modificare le specifiche o di ritirare alcuni contenitori dalla vendita senza preavviso.

www.o-i.com

www.glass-catalog.com

© 2025, O-I Glass, Inc