



COLLEZIONE
SUPERALCOLICI



WHISKY

Una gamma di design per aiutarti a mettere in evidenza il carattere unico del tuo prodotto.



SUPERALCOLICI BIANCHI

Dalle bottiglie artigianali a quelle di elevata qualità, la nostra collezione esalterà il tuo liquore e offrirà un'eleganza a prezzi contenuti.



ALTRI SUPERALCOLICI

Una selezione di design per le bottiglie in una varietà di forme, colori e finiture per trovare la presentazione perfetta del tuo marchio.



FLINT

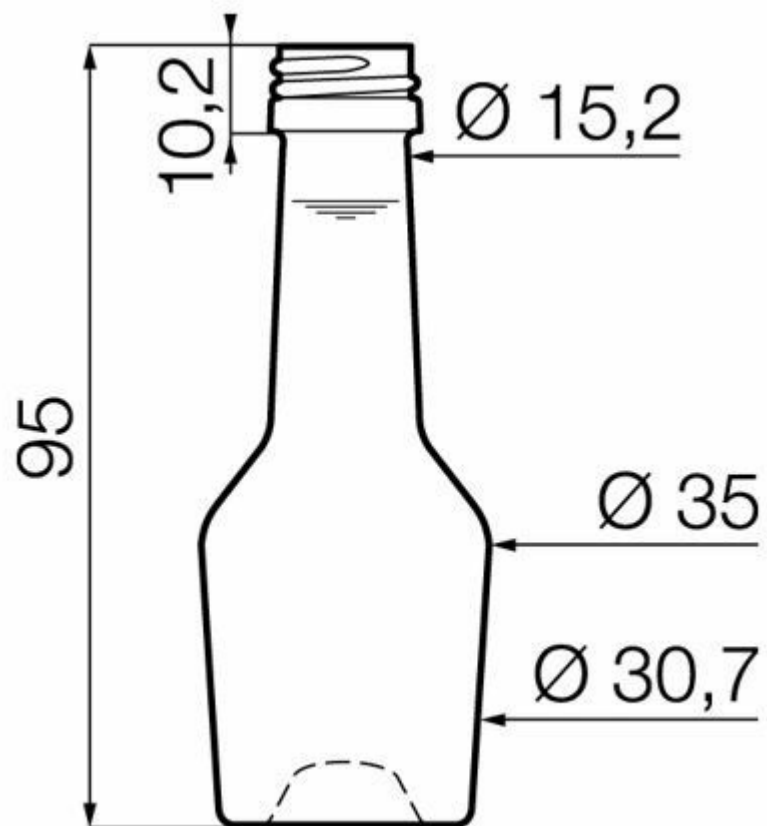
F3017188

2CL PORTIONS

COLORI DISPONIBILI



Flint



SPECIFICHE TECNICHE

Codice prodotto	017188
Capacità	2.0 cl
Capacità fino all'orlo	2.2 cl
Altezza	95.0 mm
Diametro	35.0 mm
Forma	Tonda
Finitura	Tappo a vite
Protezione etichetta	No
Ricaricabile	No
Peso	60 g
Paese	Germania

SPECIFICHE IMBALLAGGIO

Contenitori per pallet	9240
Strati per pallet	11
Larghezza pallet	800 mm
Profondità pallet	1200 mm
Altezza pallet	1200 mm
Peso lordo del pallet	591.00 kg

i Altre specifiche di imballaggio disponibili su richiesta.



O-I Europa - 29 marzo 2025

Le immagini, le specifiche e altri dati su questa pagina sono a soli scopi informativi. Le presenti informazioni non possono essere utilizzate o interpretate in nessun modo come disegno tecnico. È necessario ottenere pareri specifici dal rappresentante O-I rispetto alla sostenibilità dei prodotti prima di qualsiasi applicazione. Le informazioni sui contenitori industriali vengono aggiornate di volta in volta, tuttavia O-I si riserva il diritto di modificare le specifiche o di ritirare alcuni contenitori dalla vendita senza preavviso.

www.o-i.com

www.glass-catalog.com

© 2025, O-I Glass, Inc