



COLECCIÓN
ALIMENTOS



CONSERVAS

Para que cada fruta y verdura encuentre su espacio.



46 OZ W/M JAR

COLORES DISPONIBLES

 Cristalino

CRISTALINO

1987002-11

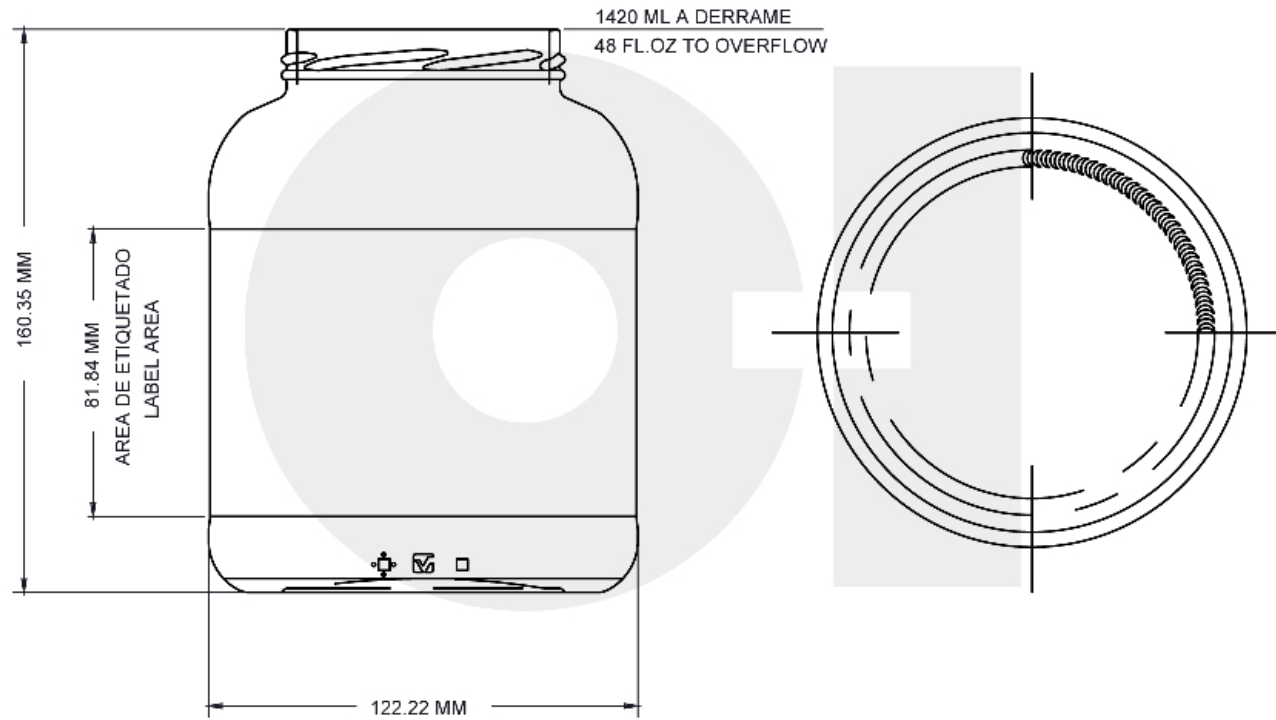




ESPECIFICACIONES TÉCNICAS

Código de producto	1987002
Capacidad	46.088 oz / 1,363 ml
Capacidad a derrame	48.016 oz / 1,420 ml
Altura	6.313 in / 160.4 mm
Diámetro	4.812 in / 122.2 mm
Retornable	No
Peso	19.718 oz / 559 g

VIDRIO CONFIABLE, PURO Y ÚNICO



 ENVASES	
NOMBRE: NAME:	46 OZ DALTON PICKLE SPEAR JAR
MOLDURA: MOLD:	1987002
CORONA N°: FINISH N°:	82-2040
RET <input type="checkbox"/>	NR <input checked="" type="checkbox"/>

Todos los Derechos Reservados © 2017 O-I, S.A.B. de C.V. Magallanes 517 Ote. Col. Treviño 64570 Monterrey, Nuevo León.





O-I México - abril 2, 2026

Las imágenes, las especificaciones y otros datos de esta página se facilitan exclusivamente con fines informativos. La información presente no puede utilizarse ni interpretarse de ningún modo como un plano técnico. Es importante solicitar el asesoramiento específico del representante de O-I en lo que concierne a la idoneidad de los productos antes de utilizarlos para cualquier aplicación. La información sobre recipientes para los diversos sectores se actualiza cuando se considera oportuno. Sin embargo, O-I se reserva el derecho de modificar las especificaciones o de retirar determinados recipientes de la venta sin previo aviso.

www.o-i.com

www.glass-catalog.com

© 2026, O-I Glass, Inc