



COLECCIÓN
BEBIDAS NO ALCOHÓLICAS



BEBIDAS CARBONATADAS

Captura la efervescencia de tu bebida para que luzca a través de nuestra línea especial de envases.





CRISTALINO

7249081-11

GENÉRICA 12 OZ 28-1650

COLORES DISPONIBLES



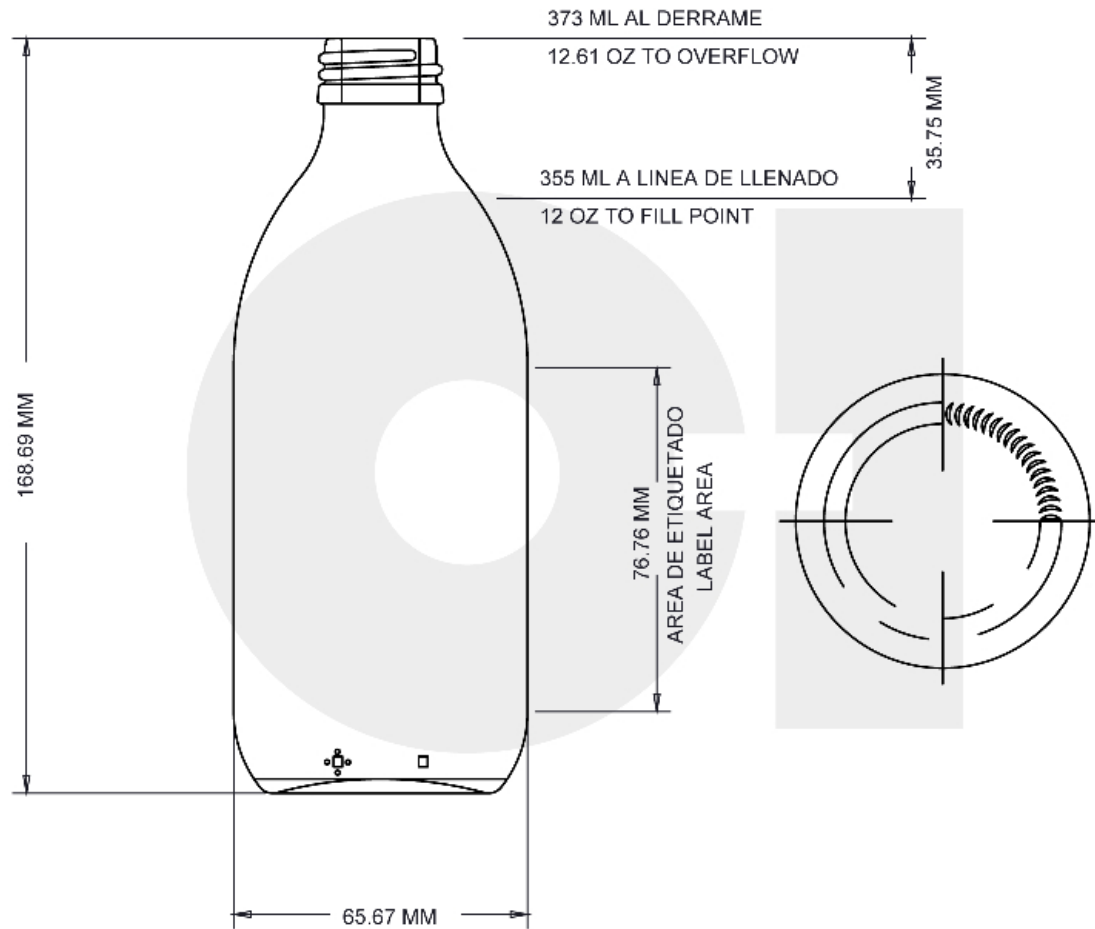
Cristalino



ESPECIFICACIONES TÉCNICAS

Código de producto	7249081
Capacidad	12.004 oz / 355 ml
Capacidad a derrame	12.613 oz / 373 ml
Altura	6.641 in / 168.7 mm
Diámetro	2.586 in / 65.7 mm
Retornable	No
Peso	5.820 oz / 165 g

VIDRIO CONFIABLE, PURO Y ÚNICO



ENVASES

NOMBRE: NAME:	GENERICA 12 OZ 28-1650
MOLDURA: MOLD:	7249081
CORONA N°: FINISH N°:	28-1650

RET

NR

X

Todos los Derechos Reservados © 2017 O-I, S.A.B. de C.V. Magallanes 517 Ote. Col. Treviño 64570 Monterrey, Nuevo León.





O-I México - mayo 3, 2026

Las imágenes, las especificaciones y otros datos de esta página se facilitan exclusivamente con fines informativos. La información presente no puede utilizarse ni interpretarse de ningún modo como un plano técnico. Es importante solicitar el asesoramiento específico del representante de O-I en lo que concierne a la idoneidad de los productos antes de utilizarlos para cualquier aplicación. La información sobre recipientes para los diversos sectores se actualiza cuando se considera oportuno. Sin embargo, O-I se reserva el derecho de modificar las especificaciones o de retirar determinados recipientes de la venta sin previo aviso.

www.o-i.com

www.glass-catalog.com

© 2026, O-I Glass, Inc