



COLECCIÓN  
ALIMENTOS



# CONSERVAS

Para que cada fruta y verdura encuentre su espacio.





CRISTALINO

8971003-11

# TARRO CONSERVA 32 OZ

COLORES DISPONIBLES

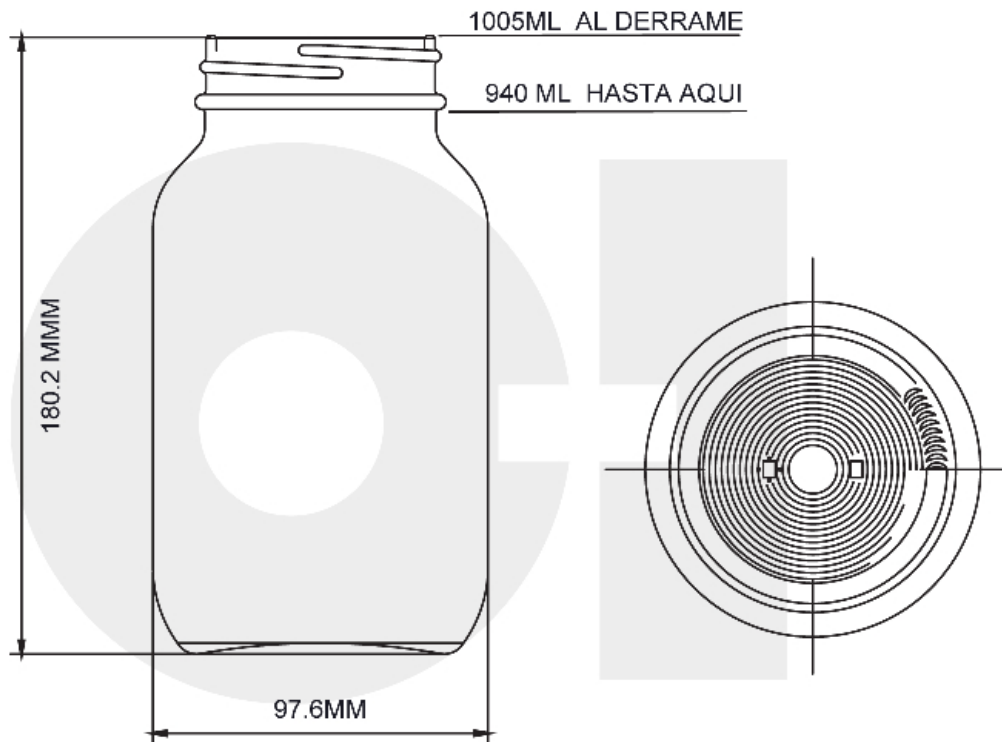
 Cristalino




### ESPECIFICACIONES TÉCNICAS

Código de producto	8971003
Capacidad	31.785 oz / 940 ml
Capacidad a derrame	33.983 oz / 1,005 ml
Altura	7.094 in / 180.2 mm
Diámetro	3.843 in / 97.6 mm
Retornable	No
Peso	14.462 oz / 410 g

# VIDRIO CONFIABLE, PURO Y ÚNICO



 ENVASES	
NOMBRE: NAME:	TARRO CONSERVA 940 ML
MOLDURA: MOLD:	8971003
CORONA N°: FINISH N°:	G-450
RET <input type="checkbox"/>	NR <input checked="" type="checkbox"/>

Todos los Derechos Reservados © 2017 O-I, S.A.B. de C.V. Magallanes 517 Ote. Col. Treviño 64570 Monterrey, Nuevo León.





O-I México - abril 5, 2025

Las imágenes, las especificaciones y otros datos de esta página se facilitan exclusivamente con fines informativos. La información presente no puede utilizarse ni interpretarse de ningún modo como un plano técnico. Es importante solicitar el asesoramiento específico del representante de O-I en lo que concierne a la idoneidad de los productos antes de utilizarlos para cualquier aplicación. La información sobre recipientes para los diversos sectores se actualiza cuando se considera oportuno. Sin embargo, O-I se reserva el derecho de modificar las especificaciones o de retirar determinados recipientes de la venta sin previo aviso.

[www.o-i.com](http://www.o-i.com)

[www.glass-catalog.com](http://www.glass-catalog.com)

© 2025, O-I Glass, Inc