



COLECCIÓN
ALIMENTOS



CONSERVAS

Para que cada fruta y verdura encuentre su espacio.



CRISTALINO

8991001-11

TARRO CONSERVAS 371.5 ML

COLORES DISPONIBLES



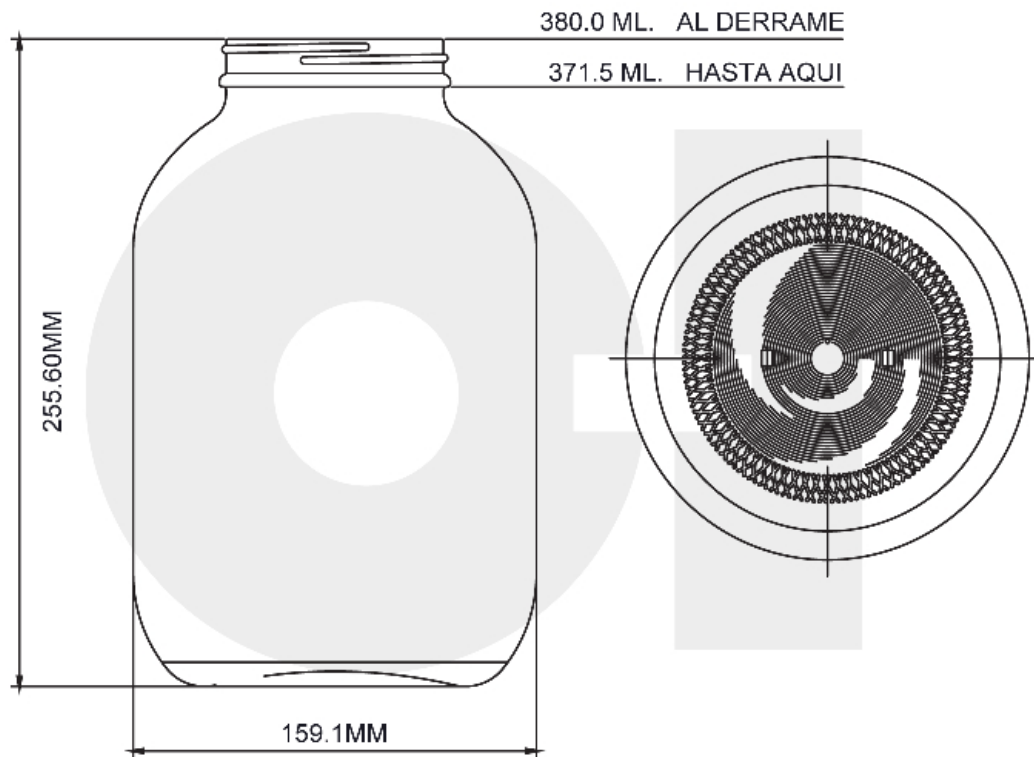
Cristalino



ESPECIFICACIONES TÉCNICAS

Código de producto	8991001
Capacidad	125.619 oz / 3,715 ml
Capacidad a derrame	128.493 oz / 3,800 ml
Altura	10.063 in / 255.6 mm
Diámetro	6.264 in / 159.1 mm
Retornable	No
Peso	38.978 oz / 1105 g

VIDRIO CONFIABLE, PURO Y ÚNICO



ENVASES

NOMBRE:
NAME:

TARRO 371.5 ML.

MOLDURA:
MOLD:

8991001

CORONA N°:
FINISH N°:

89- 400ESP.

RET

NR

X





O-I México - abril 5, 2025

Las imágenes, las especificaciones y otros datos de esta página se facilitan exclusivamente con fines informativos. La información presente no puede utilizarse ni interpretarse de ningún modo como un plano técnico. Es importante solicitar el asesoramiento específico del representante de O-I en lo que concierne a la idoneidad de los productos antes de utilizarlos para cualquier aplicación. La información sobre recipientes para los diversos sectores se actualiza cuando se considera oportuno. Sin embargo, O-I se reserva el derecho de modificar las especificaciones o de retirar determinados recipientes de la venta sin previo aviso.

www.o-i.com

www.glass-catalog.com

© 2025, O-I Glass, Inc