



COLLECTION
ALIMENTAIRE



PÂTES À TARTINER

Une sélection complète de bocaux dans lesquels les fins gourmets se régaleront à plonger leur cuillère.



BLANC

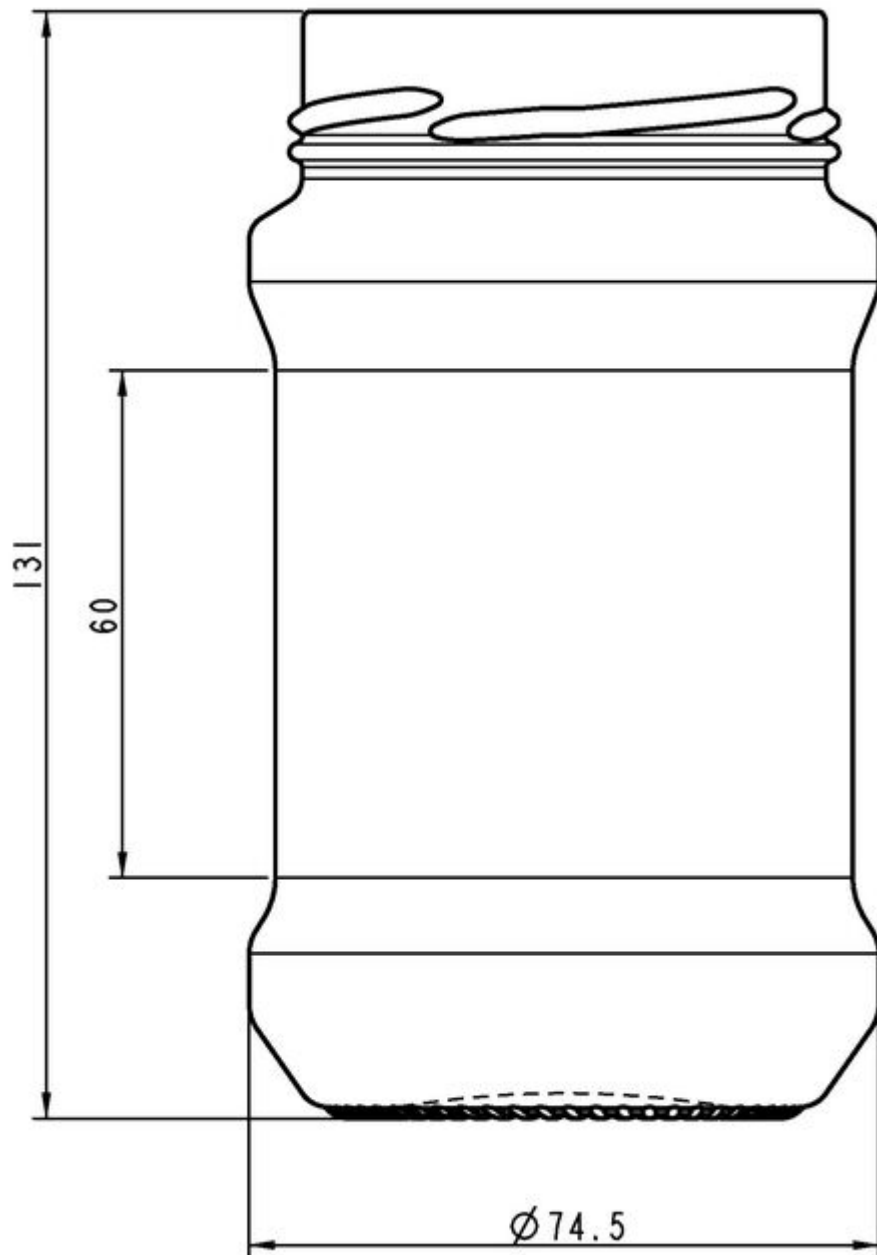
F3003364

39CL JAM JAR

TEINTES DISPONIBLES



Blanc



SPÉCIFICATIONS TECHNIQUES

Code produit	003364
Capacité	39.0 cl
Capacité à ras bord	39.0 cl
Hauteur	131.0 mm
Diamètre	74.5 mm
Forme	Ronde
Bague	Large ouverture
Protection de l'étiquette	Non
Remplissable	Non
Poids	212 g
Pays	Pays-Bas

SPÉCIFICATIONS DE L'EMBALLAGE

Conteneurs par palette	3262
Couches par palette	14
Largeur de la palette	1000 mm
Profondeur de la palette	1200 mm
Hauteur de la palette	2020 mm
Poids brut de la palette	748.00 kg

i D'autres spécifications d'emballage sont disponibles sur demande.



O-I Europe - 23 juin 2026

Les images, les spécifications et autres données sur cette page sont à titre d'information seulement. Les présentes informations ne peuvent en aucun cas être utilisées comme dessin technique. Des conseils spécifiques doivent être obtenus auprès de votre représentant O-I en ce qui concerne l'adéquation des produits avec votre besoin avant toute utilisation. Les informations sur les emballages sont mises à jour de temps en temps, cependant O-I se réserve le droit de modifier les spécifications ou de retirer certains produits de la vente sans préavis.

www.o-i.com

www.glass-catalog.com

© 2026, O-I Glass, Inc