



COLLEZIONE  
ALIMENTI



# SPALMABILI

Un'ampia selezione di barattoli in cui i buongustai potranno affondare i cucchiaini.



# CONDIMENTI E SALSE

Un'ampia gamma di barattoli e bottiglie che faranno venire l'acquolina in bocca.



# CONSERVE DI CARNE E PESCE

Semplice e trasparente: lasciamo che il prodotto parli per sé.



## **I9CL VERRINE TO82**

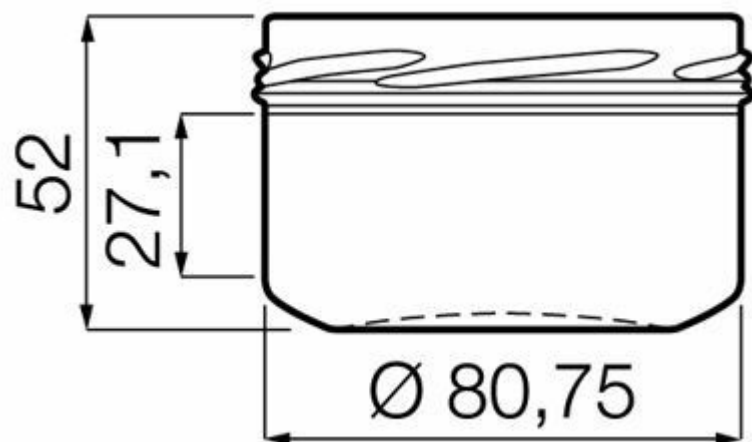
COLORI DISPONIBILI



Flint

FLINT

F3013383



## SPECIFICHE TECNICHE

Codice prodotto	013383
Capacità	19.0 cl
Capacità fino all'orlo	19.0 cl
Altezza	51.5 mm
Diametro	82.0 mm
Forma	Tonda
Finitura	Apertura larga
Protezione etichetta	No
Ricaricabile	No
Peso	115 g
Paese	Francia

## SPECIFICHE IMBALLAGGIO

Contenitori per pallet	3724
Strati per pallet	19
Larghezza pallet	1000 mm
Profondità pallet	1200 mm
Altezza pallet	1170 mm
Peso lordo del pallet	465.00 kg

**i** Altre specifiche di imballaggio disponibili su richiesta.



O-I Europa - 10 gennaio 2025

Le immagini, le specifiche e altri dati su questa pagina sono a soli scopi informativi. Le presenti informazioni non possono essere utilizzate o interpretate in nessun modo come disegno tecnico. È necessario ottenere pareri specifici dal rappresentante O-I rispetto alla sostenibilità dei prodotti prima di qualsiasi applicazione. Le informazioni sui contenitori industriali vengono aggiornate di volta in volta, tuttavia O-I si riserva il diritto di modificare le specifiche o di ritirare alcuni contenitori dalla vendita senza preavviso.

[www.o-i.com](http://www.o-i.com)  
[www.glass-catalog.com](http://www.glass-catalog.com)

© 2025, O-I Glass, Inc