



COLECCIÓN  
LICORES



FLINT - INDUSTRIAL 1200

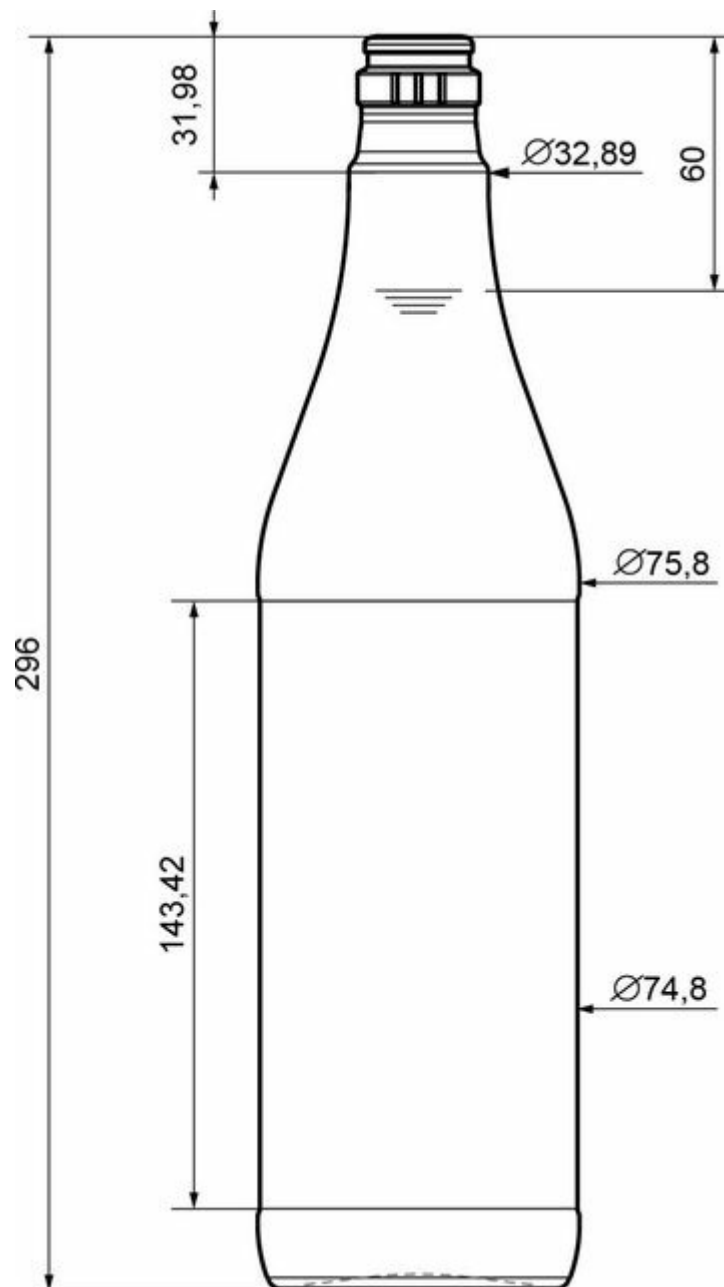
F42005666

**L-510**

COLORES DISPONIBLES



Flint - Industrial 1200



### ESPECIFICACIONES TÉCNICAS

Código de producto	2005666
Capacidad	750 ml
Capacidad hasta el borde	750 ml
Altura	296 mm
Forma	Cilíndrica
Protección de etiqueta	No
Retornable	No
Peso	435 g
Número de molde	L-510



octubre 7, 2024

Las imágenes, las especificaciones y otros datos de esta página se facilitan exclusivamente con fines informativos. La información presente no puede utilizarse ni interpretarse de ningún modo como un plano técnico. Es importante solicitar el asesoramiento específico del representante de O-I en lo que concierne a la idoneidad de los productos antes de utilizarlos para cualquier aplicación. La información sobre recipientes para los diversos sectores se actualiza cuando se considera oportuno. Sin embargo, O-I se reserva el derecho de modificar las especificaciones o de retirar determinados recipientes de la venta sin previo aviso.

[www.o-i.com](http://www.o-i.com)

[www.glass-catalog.com](http://www.glass-catalog.com)

© 2024, O-I Glass, Inc