



COLECCIÓN
ALIMENTOS



CONDIMENTOS Y SALSAS DE MESA

Una amplia variedad de tarros y botellas diseñados para hacer la boca agua.



BLANCO

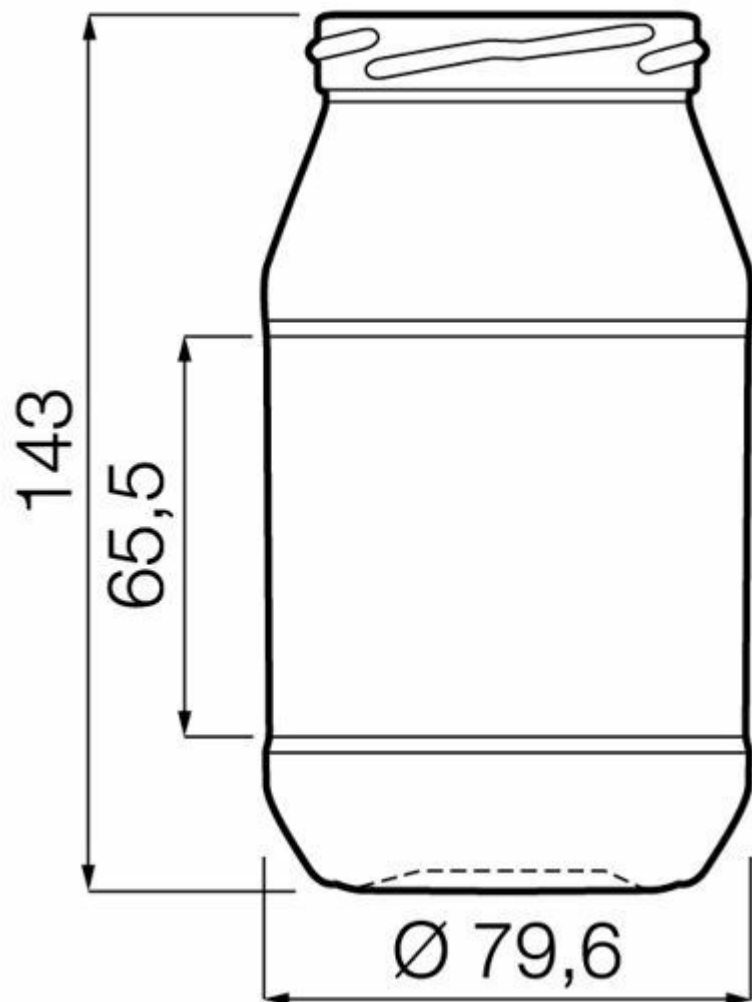
F3006179

53CL MAJONEZ TO66

COLORES DISPONIBLES



Blanco



ESPECIFICACIONES TÉCNICAS

Código de producto	006179
Capacidad	53.0 cl
Capacidad hasta el borde	53.0 cl
Altura	143.0 mm
Diámetro	79.6 mm
Forma	Cilíndrica
Acabado	Boca ancha
Protección de etiqueta	No
Retornable	No
Peso	225 g
País	Polonia

ESPECIFICACIONES DE LOS ENVASES

Recipientes por palé	2639
Capas por palé	13
Anchura del palé	1000 mm
Fondo del palé	1200 mm
Altura del palé	2048 mm
Peso bruto del palé	631.00 kg

i Existen otras especificaciones de envases disponibles previa solicitud.



O-I Europa - 31 mayo 2026

Las imágenes, las especificaciones y otros datos de esta página se facilitan exclusivamente con fines informativos. La información presente no puede utilizarse ni interpretarse de ningún modo como un plano técnico. Es importante solicitar el asesoramiento específico del representante de O-I en lo que concierne a la idoneidad de los productos antes de utilizarlos para cualquier aplicación. La información sobre recipientes para los diversos sectores se actualiza cuando se considera oportuno. Sin embargo, O-I se reserva el derecho de modificar las especificaciones o de retirar determinados recipientes de la venta sin previo aviso.

www.o-i.com

www.glass-catalog.com

© 2026, O-I Glass, Inc