



COLECCIÓN
BEBIDAS SIN ALCOHOL

JUS DE POP

100% JUGOS DE FRUTAS
SIN AZÚCAR NI COLORANTES
SIN ALCOHOL NI CAFEÍNA
SIN GLUTEN NI LACTOSA



ZUMOS Y BATIDOS

Todos los beneficios de las frutas y verduras dentro del envase más saludable.



BLANCO

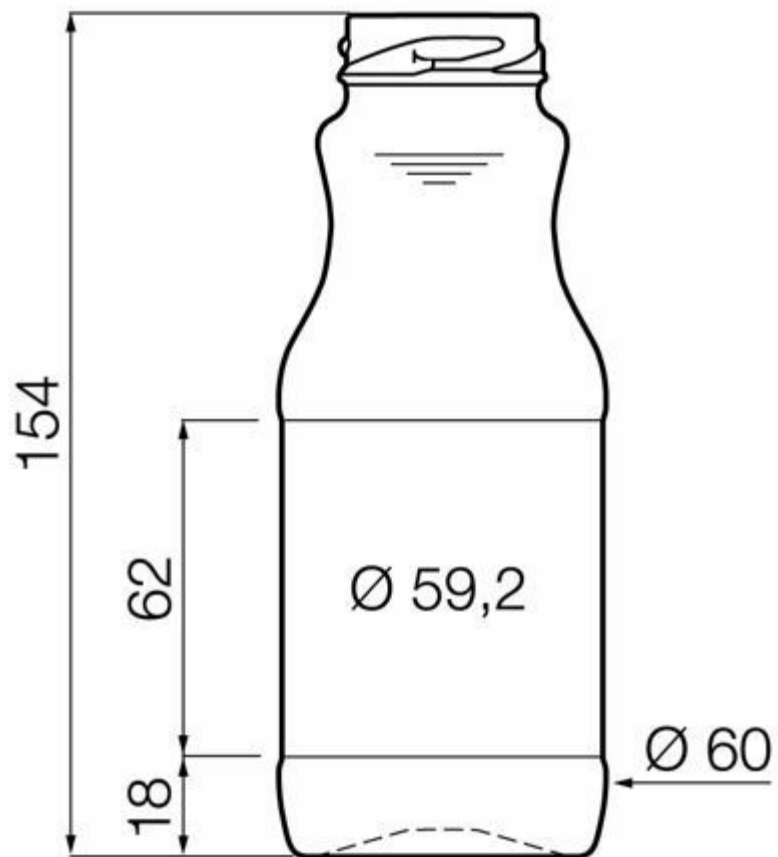
F3006324

25CL VITANOVA

COLORES DISPONIBLES



Blanco



ESPECIFICACIONES TÉCNICAS

Código de producto	006324
Capacidad	25.0 cl
Capacidad hasta el borde	27.0 cl
Altura	154.0 mm
Diámetro	60.0 mm
Forma	Cilíndrica
Acabado	Boca ancha
Protección de etiqueta	No
Retornable	No
Peso	160 g
País	Polonia

ESPECIFICACIONES DE LOS ENVASES

Recipientes por palé	4452
Capas por palé	12
Anchura del palé	1000 mm
Fondo del palé	1200 mm
Altura del palé	2026 mm
Peso bruto del palé	746.00 kg

i Existen otras especificaciones de envases disponibles previa solicitud.



O-I Europa - 30 mayo 2026

Las imágenes, las especificaciones y otros datos de esta página se facilitan exclusivamente con fines informativos. La información presente no puede utilizarse ni interpretarse de ningún modo como un plano técnico. Es importante solicitar el asesoramiento específico del representante de O-I en lo que concierne a la idoneidad de los productos antes de utilizarlos para cualquier aplicación. La información sobre recipientes para los diversos sectores se actualiza cuando se considera oportuno. Sin embargo, O-I se reserva el derecho de modificar las especificaciones o de retirar determinados recipientes de la venta sin previo aviso.

www.o-i.com

www.glass-catalog.com

© 2026, O-I Glass, Inc