



COLLECTION
ALIMENTAIRE



CONDIMENTS ET SAUCES

Un large éventail de bocaux et bouteilles créés pour donner l'eau à la bouche.



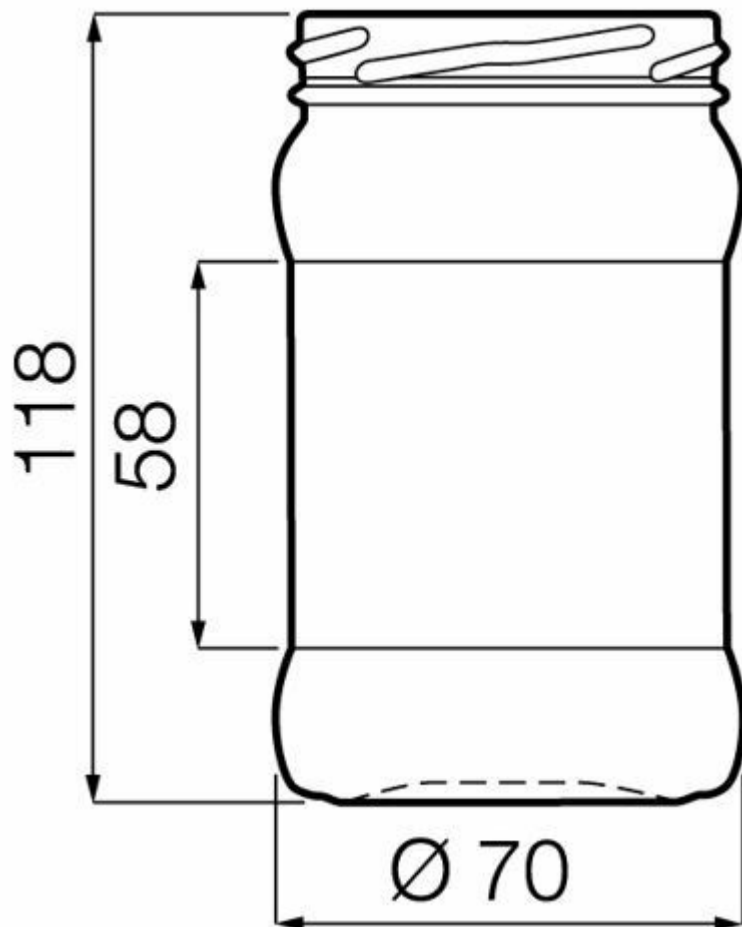
BLANC
F3006090

32CL DAWID/S

TEINTES DISPONIBLES



Blanc



SPÉCIFICATIONS TECHNIQUES

Code produit	006090
Capacité	27.0 cl
Capacité à ras bord	32.0 cl
Hauteur	118.0 mm
Diamètre	70.0 mm
Forme	Ronde
Bague	Large ouverture
Protection de l'étiquette	Oui
Remplissable	Non
Poids	185 g
Pays	Pologne

SPÉCIFICATIONS DE L'EMBALLAGE

Conteneurs par palette	4224
Couches par palette	16
Largeur de la palette	1000 mm
Profondeur de la palette	1200 mm
Hauteur de la palette	2074 mm
Poids brut de la palette	813.00 kg

i D'autres spécifications d'emballage sont disponibles sur demande.



O-I Europe - 30 avril 2026

Les images, les spécifications et autres données sur cette page sont à titre d'information seulement. Les présentes informations ne peuvent en aucun cas être utilisées comme dessin technique. Des conseils spécifiques doivent être obtenus auprès de votre représentant O-I en ce qui concerne l'adéquation des produits avec votre besoin avant toute utilisation. Les informations sur les emballages sont mises à jour de temps en temps, cependant O-I se réserve le droit de modifier les spécifications ou de retirer certains produits de la vente sans préavis.

www.o-i.com

www.glass-catalog.com

© 2026, O-I Glass, Inc