



COLLEZIONE
ALIMENTI



CONDIMENTI E SALSE

Un'ampia gamma di barattoli e bottiglie che faranno venire l'acquolina in bocca.



212ML TO/S TO53

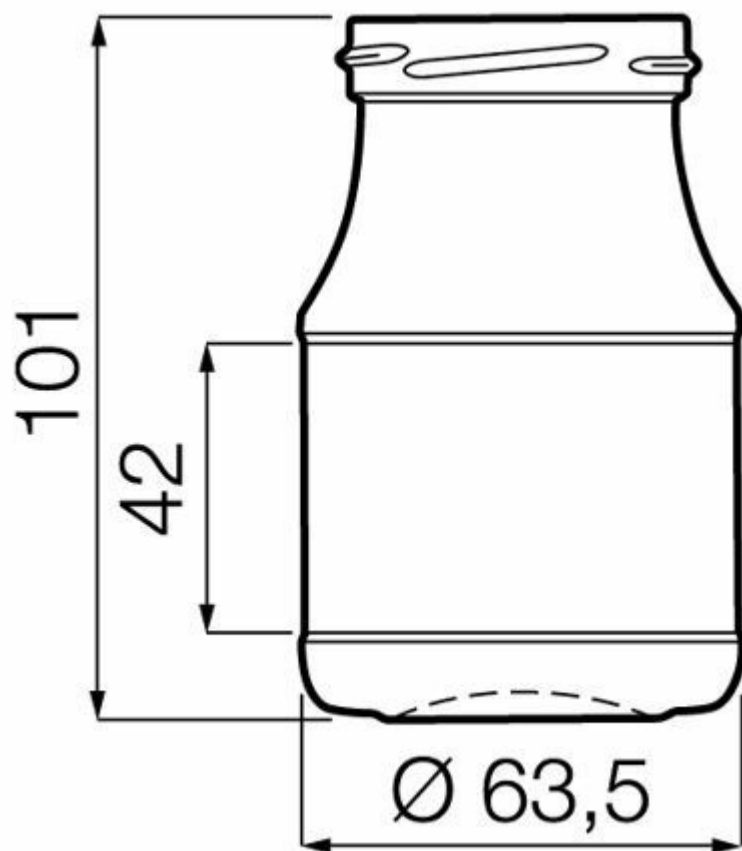
COLORI DISPONIBILI



Flint

FLINT

F3006051



SPECIFICHE TECNICHE

Codice prodotto	006051
Capacità	21.2 cl
Capacità fino all'orlo	21.2 cl
Altezza	101.0 mm
Diametro	63.5 mm
Forma	Tonda
Finitura	Apertura larga
Protezione etichetta	No
Ricaricabile	No
Peso	115 g
Paese	Polonia

SPECIFICHE IMBALLAGGIO

Contenitori per pallet	5832
Strati per pallet	18
Larghezza pallet	1000 mm
Profondità pallet	1200 mm
Altezza pallet	2006 mm
Peso lordo del pallet	706.00 kg

i Altre specifiche di imballaggio disponibili su richiesta.



O-I Europa - 27 dicembre 2024

Le immagini, le specifiche e altri dati su questa pagina sono a soli scopi informativi. Le presenti informazioni non possono essere utilizzate o interpretate in nessun modo come disegno tecnico. È necessario ottenere pareri specifici dal rappresentante O-I rispetto alla sostenibilità dei prodotti prima di qualsiasi applicazione. Le informazioni sui contenitori industriali vengono aggiornate di volta in volta, tuttavia O-I si riserva il diritto di modificare le specifiche o di ritirare alcuni contenitori dalla vendita senza preavviso.

www.o-i.com

www.glass-catalog.com

© 2024, O-I Glass, Inc