



COLLEZIONE
ALIMENTI



CONSERVE DI CARNE E PESCE

Semplice e trasparente: lasciamo che il prodotto parli per sé.





FLINT

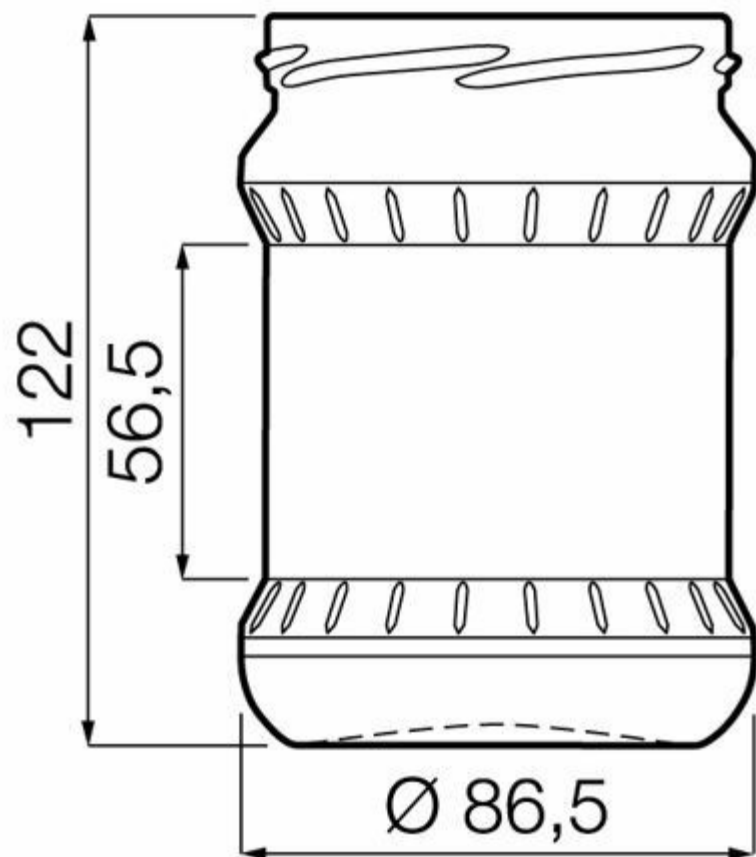
F3006138

50CL FISH TO82

COLORI DISPONIBILI



Flint



SPECIFICHE TECNICHE

Codice prodotto	006138
Capacità	50.0 cl
Capacità fino all'orlo	50.0 cl
Altezza	122.0 mm
Diametro	86.5 mm
Forma	Sfaccettata
Finitura	Apertura larga
Protezione etichetta	No
Ricaricabile	No
Peso	250 g
Paese	Polonia

SPECIFICHE IMBALLAGGIO

Contenitori per pallet	2535
Strati per pallet	15
Larghezza pallet	1000 mm
Profondità pallet	1200 mm
Altezza pallet	2006 mm
Peso lordo del pallet	667.00 kg

i Altre specifiche di imballaggio disponibili su richiesta.



O-I Europa - 5 aprile 2025

Le immagini, le specifiche e altri dati su questa pagina sono a soli scopi informativi. Le presenti informazioni non possono essere utilizzate o interpretate in nessun modo come disegno tecnico. È necessario ottenere pareri specifici dal rappresentante O-I rispetto alla sostenibilità dei prodotti prima di qualsiasi applicazione. Le informazioni sui contenitori industriali vengono aggiornate di volta in volta, tuttavia O-I si riserva il diritto di modificare le specifiche o di ritirare alcuni contenitori dalla vendita senza preavviso.

www.o-i.com
www.glass-catalog.com

© 2025, O-I Glass, Inc