



COLLEZIONE
SUPERALCOLICI



LIQUORI

Una selezione di forme che sottolineano gli attributi del prodotto e mettono in evidenza il tuo marchio.



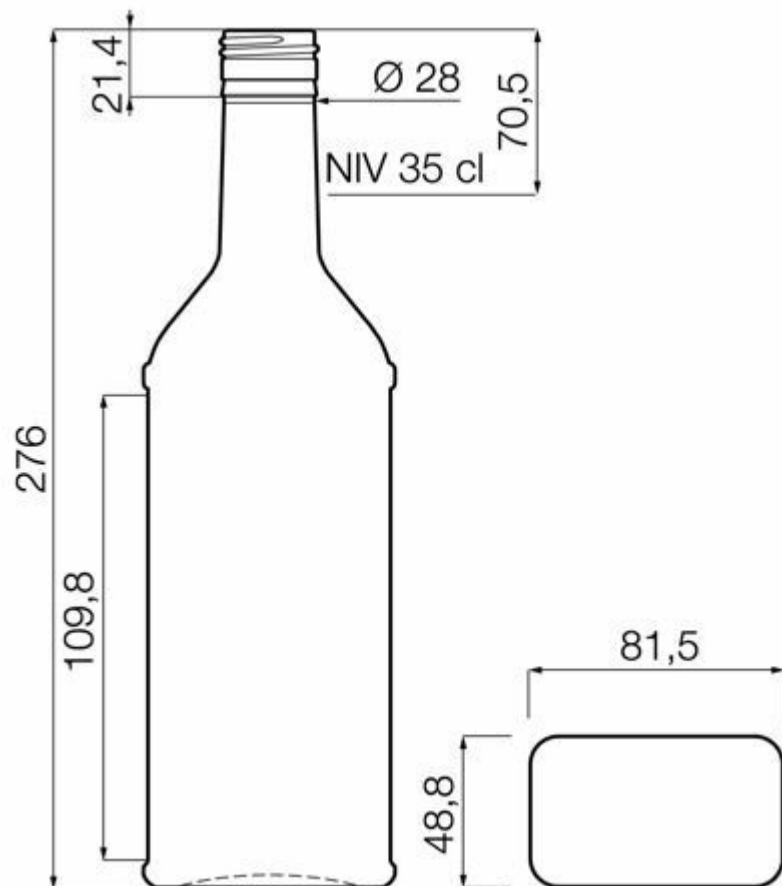
FLINT
F3017112

50CL KIRSCHWASSER

COLORI DISPONIBILI



Flint



SPECIFICHE TECNICHE

Codice prodotto	017112
Capacità	50.0 cl
Capacità fino all'orlo	51.5 cl
Altezza	276.0 mm
Diametro	81.5 mm
Forma	Speciale
Finitura	Tappo a vite
Protezione etichetta	No
Ricaricabile	No
Peso	580 g
Paese	Germania

SPECIFICHE IMBALLAGGIO

Contenitori per pallet	1380
Strati per pallet	5
Larghezza pallet	1000 mm
Profondità pallet	1200 mm
Altezza pallet	1530 mm
Peso lordo del pallet	832.00 kg

i Altre specifiche di imballaggio disponibili su richiesta.



O-I Europa - 27 marzo 2025

Le immagini, le specifiche e altri dati su questa pagina sono a soli scopi informativi. Le presenti informazioni non possono essere utilizzate o interpretate in nessun modo come disegno tecnico. È necessario ottenere pareri specifici dal rappresentante O-I rispetto alla sostenibilità dei prodotti prima di qualsiasi applicazione. Le informazioni sui contenitori industriali vengono aggiornate di volta in volta, tuttavia O-I si riserva il diritto di modificare le specifiche o di ritirare alcuni contenitori dalla vendita senza preavviso.

www.o-i.com

www.glass-catalog.com

© 2025, O-I Glass, Inc